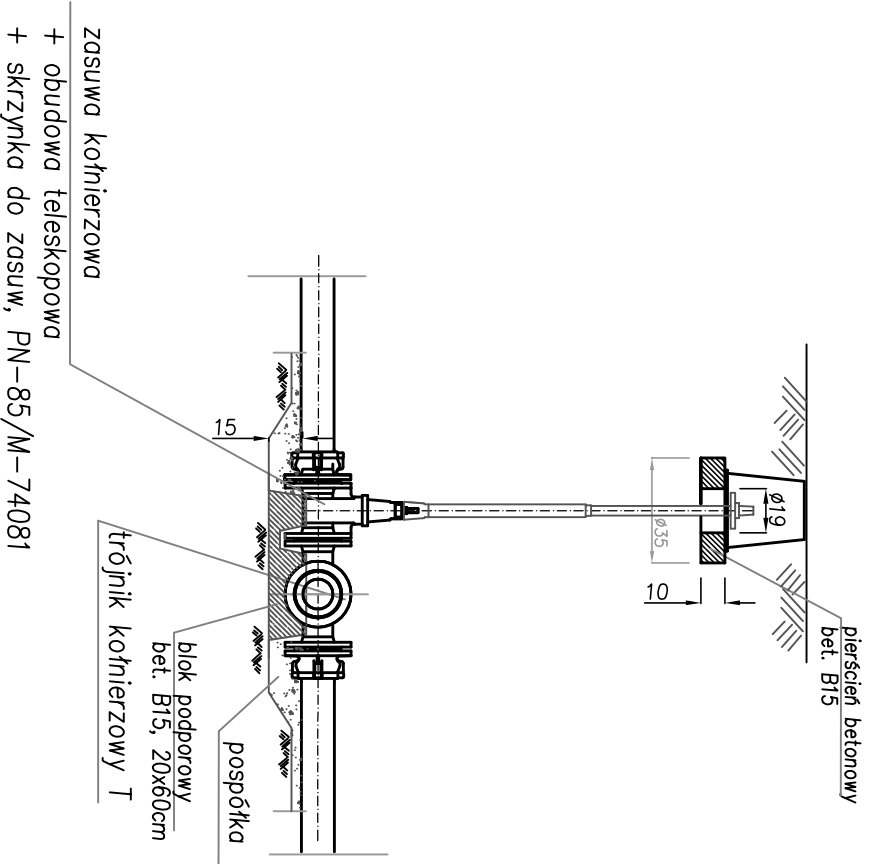
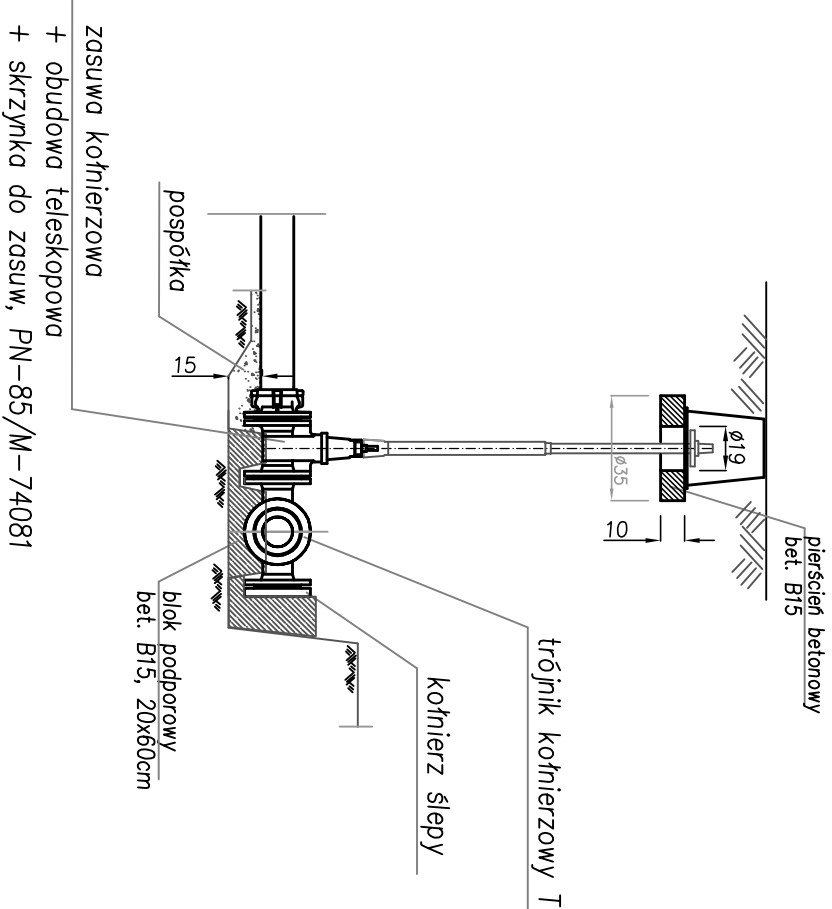


ZASUWA/TRÓJNIK NA PRZEWODZIE



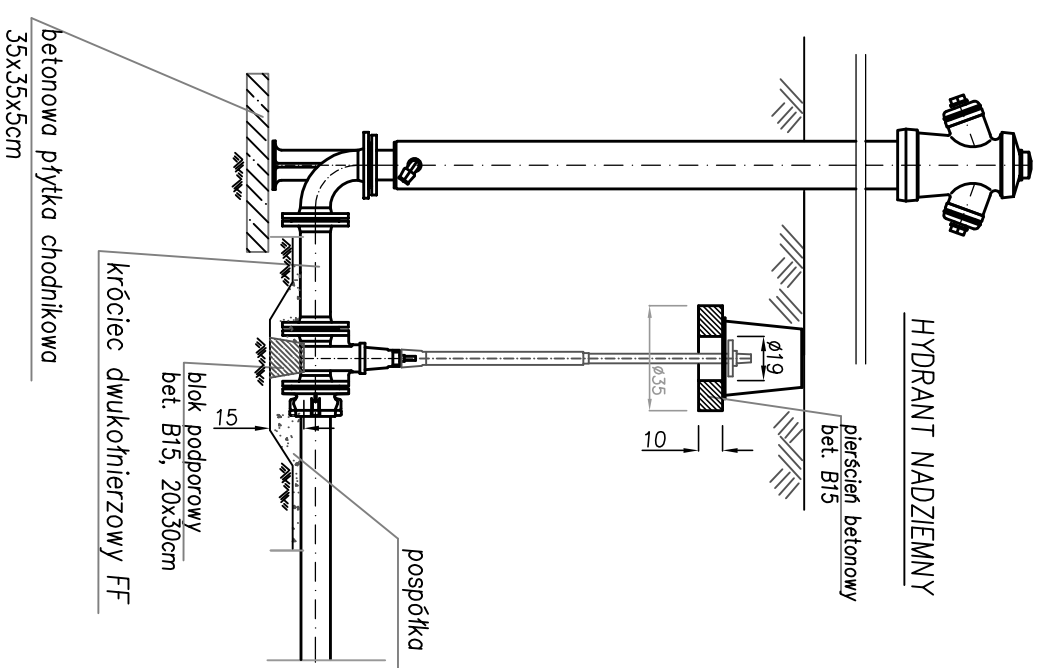
+ zaszyna do zasuw, PN-85/M-74081

ZASUWA/TRÓJNIK NA PRZEWODZIE



+ zaszyna do zasuw, PN-85/M-74081

HYDRANT NADZIEMNY



Obiekt: Infrastruktura techniczna			
Adres: Nr dz. 80/87, 52, 84, 83/65, 83/41, 83/42, 83/32, 83/31, 83/64, 83/45, 83/46, 83/30, 83/29, 83/63, 83/49, 83/50, 83/28, 83/27, 86/90, 86/100, 86/2, 86/3, 86/5, 86/9 do 86/15, 86/24 do 86/36, 86/37 do 86/43, 86/52, 86/54 do 86/58, 86/92 do 86/95, 86/98, obręb Wyworno, Gmina Uszka			
Investor: Pomierania Nieruchomości Uszka 76-200 Słupsk ul. Sportowa 5c			
Przedmiot rysunku: Posadowienie hydrantów i zasuw		Skala: 1:1000/100	
Projektował: dr inż. Tadeusz Gruszecki A/PNB/8300/78/90	Sprawił: inż. Miłta Gruszecka UAN/N/7210/78/90	Data: 01.2012 r.	
Opracował:		Nr rysunku: 6	