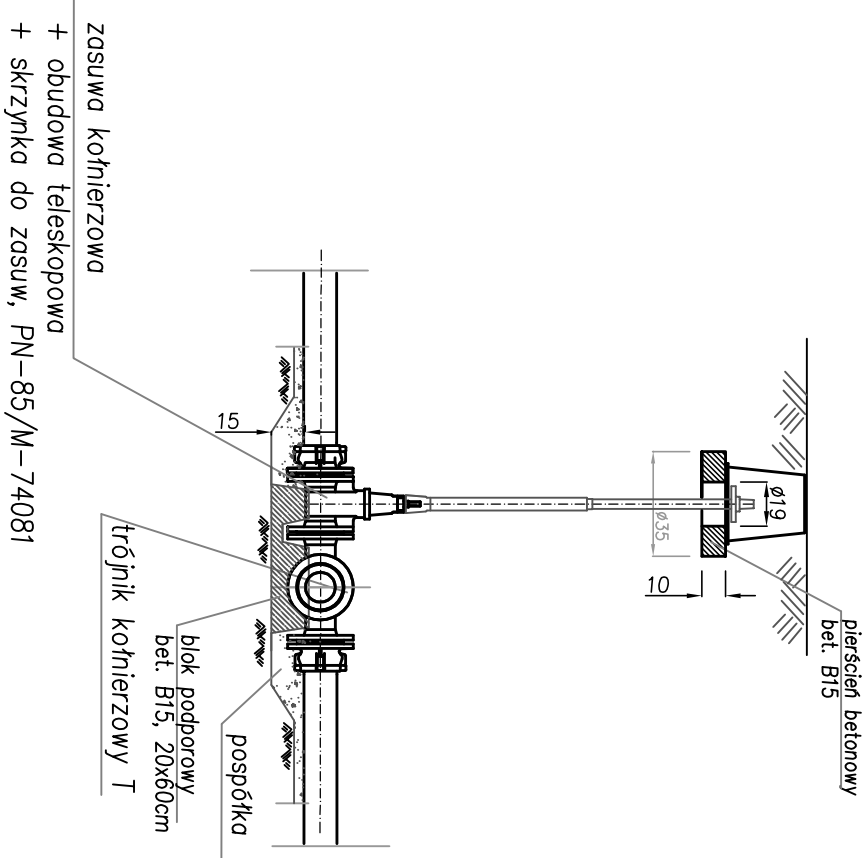
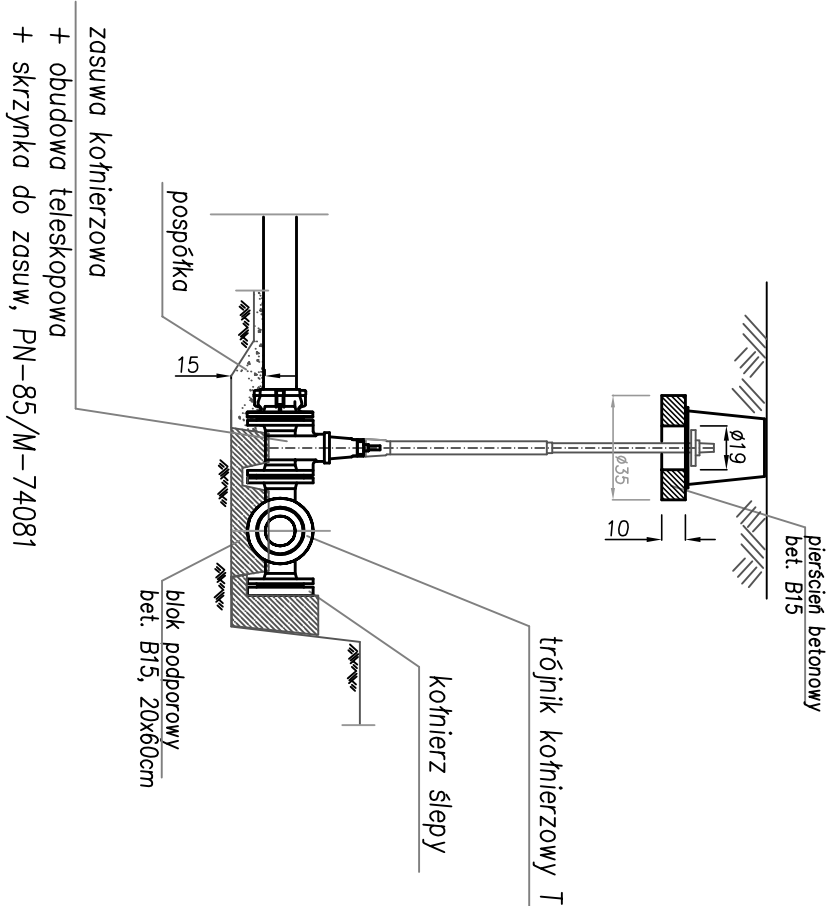


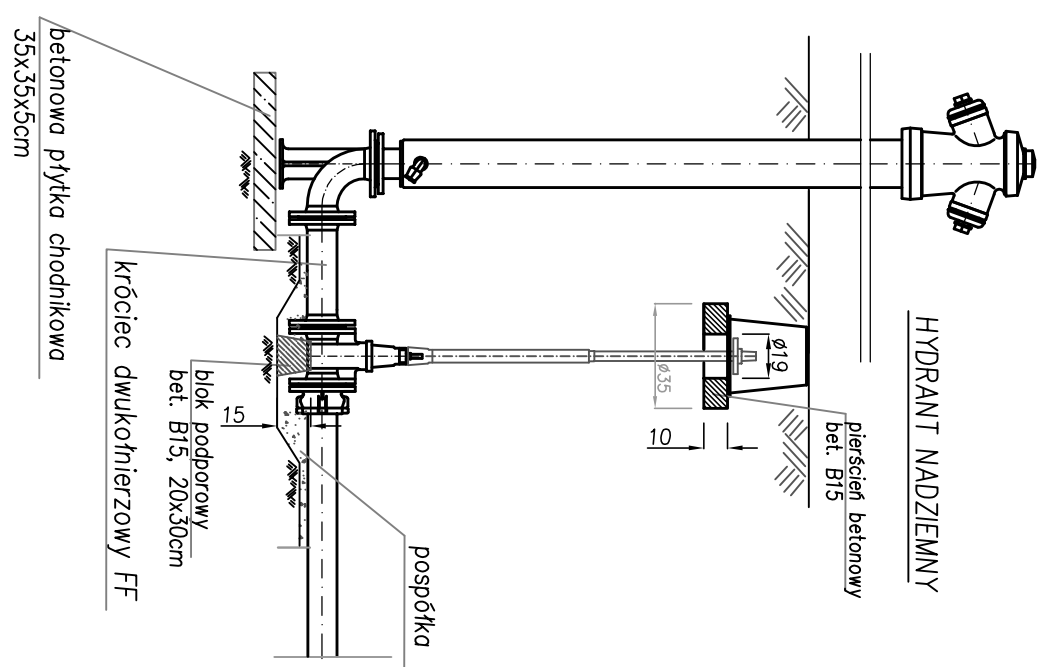
ZASUWA/TRÓJNIK NA PRZEWODZIE



ZASUWA/TRÓJNIK NA PRZEWODZIE



HYDRANT NADZIEMNY



Obiekt: Infrastruktura techniczna	
Adres: Nr.dz. 80/87,82,84, 83/65, 83/41, 83/42, 83/32, 83/31, 83/64, 83/45, 83/46, 83/30, 83/29, 83/63, 83/40, 83/50, 83/28, 83/27, 86/90, 86/89, 86/100, 86/2, 86/3, 86/5, 86/940, 86/15, 86/24, 86/56, 86/57, 86/43, 86/52, 86/54, 86/58, 86/92, 86/95, 86/98, - obręb Wyworno, Gmina Uska	
Investor: Pomerania Nieruchomości Uska 76-200 Słupsk ul. Sportowa 5c	
Przedmiot rysunku: Posadowienie hydrantów i zasuw - etap II	
Projektował: dr inż. Tadeusz Gruszecki A/PNB/83/00/78/99	Sprawił: inż. Miłta Gruszecka UAN/N/7210/78/99
Opracował:	Data: 01.2012 r.
	Nr rysunku: 3
	Skala: 1:1000/100