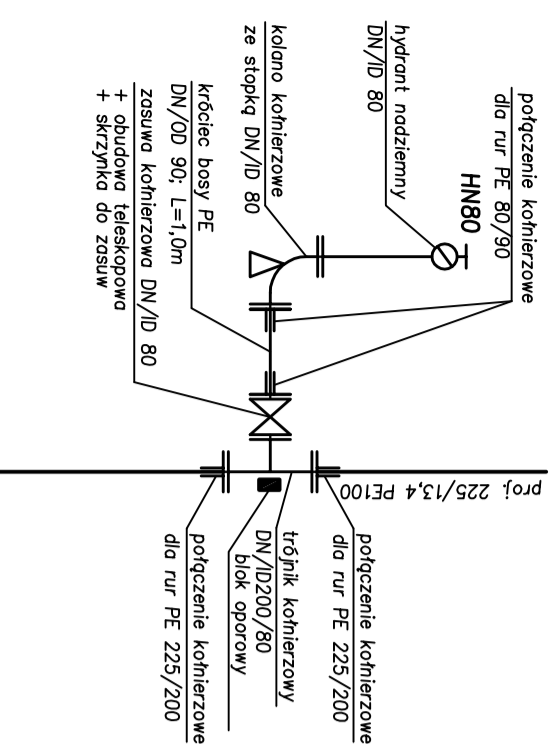
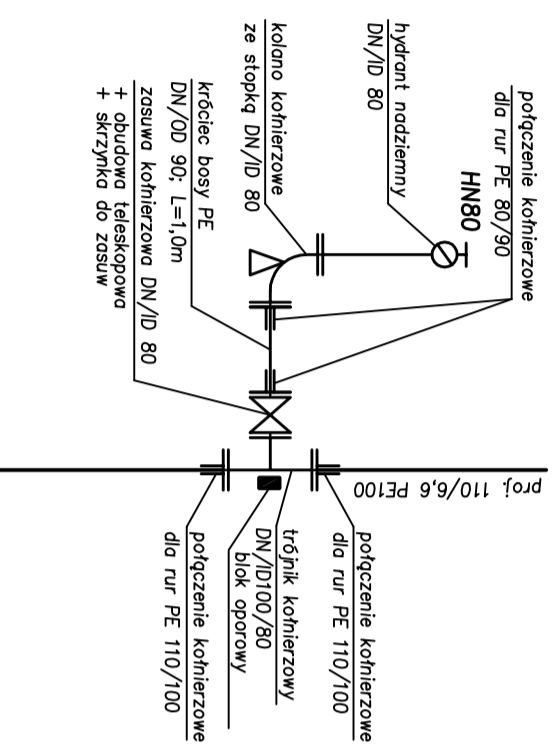


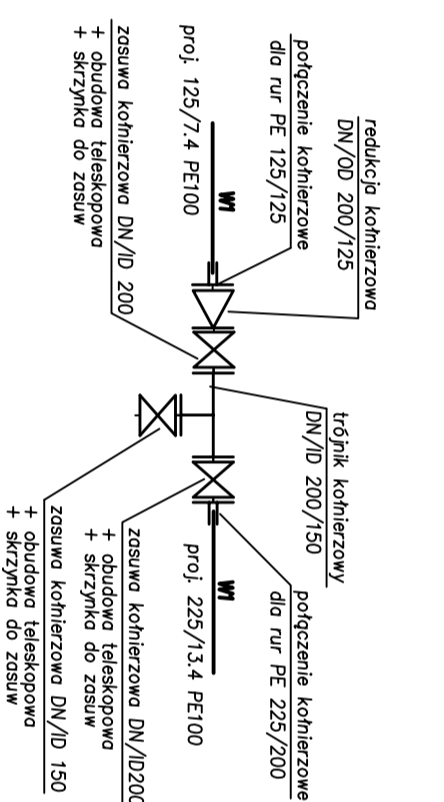
Schemat 1
HN20 i 21



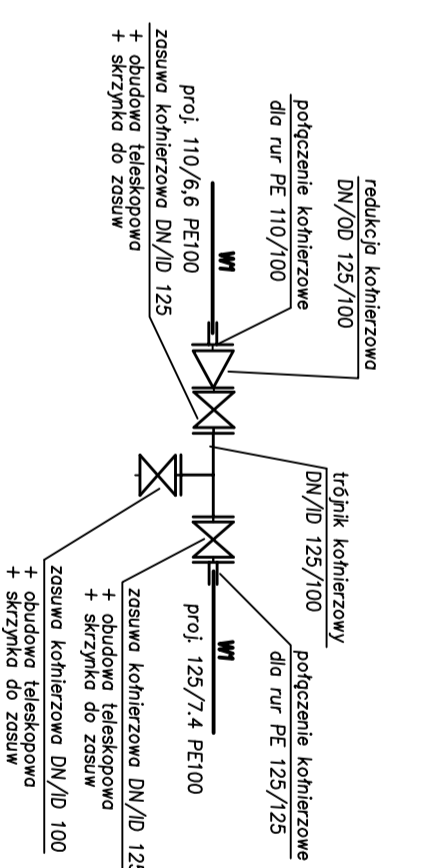
Schemat 2
HN1-HN14



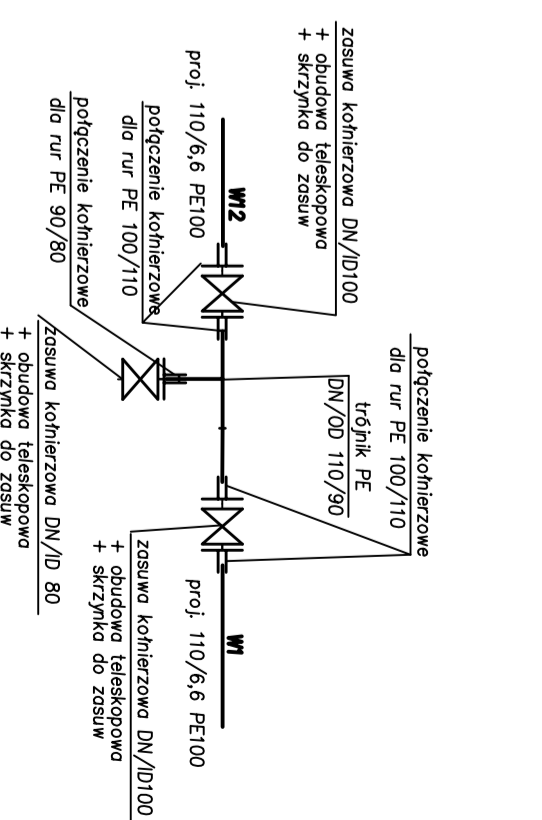
Schemat 3
węzeł W21



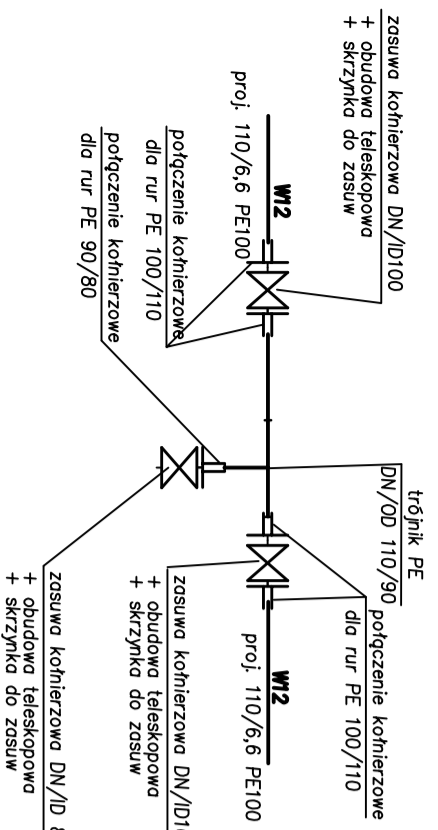
Schemat 3
węzeł W27



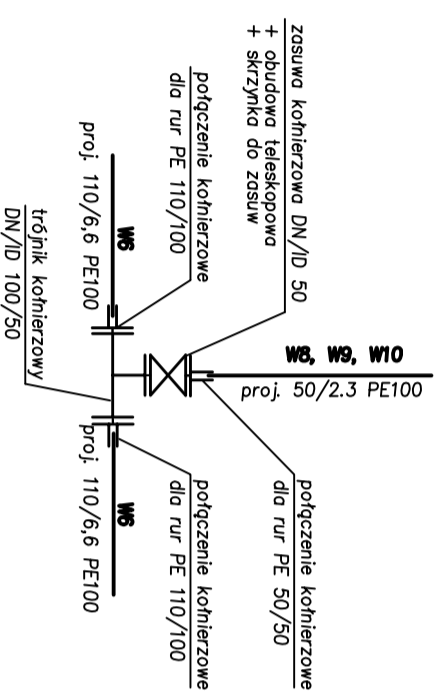
Schemat 4
węzeł W35



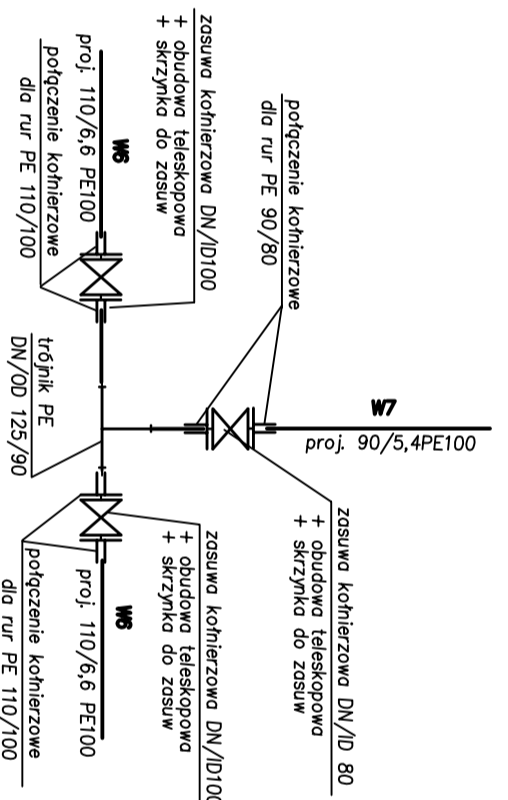
Schemat 5
węzeł W68



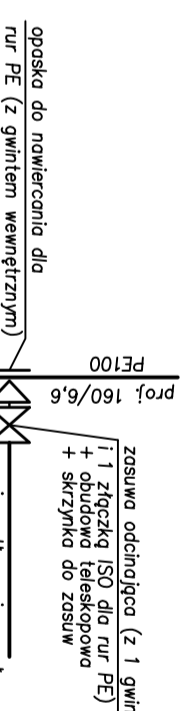
Schemat 6
węzeł W118,115,112



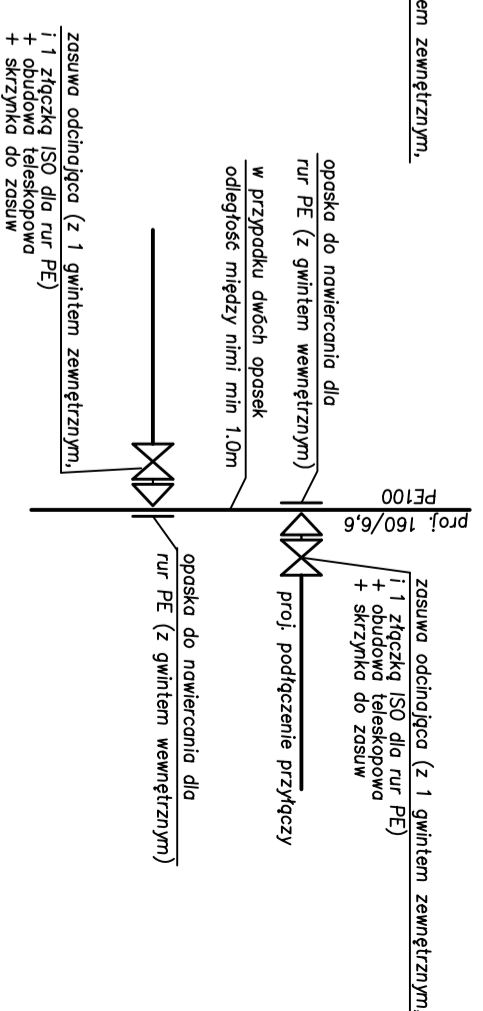
Schemat 7
węzeł W99



Schemat 7
sposób wykonania przyłączy



Schemat 8
sposób wykonania przyłączy



Uwaga:
Ustawienie (kierunek odgańczenia) hydrantów zgodnie z projektem zagospodarowania

Obiekt: Infrastruktura techniczna		Data	
Adres: dz. nr 46, 47, 52, 351, 355 obr. Wytomno		01.2012 r.	
Inwestor: Zarząd Usług Wodnych Sp. z o.o., 76-200 Słupsk, ul. Szczecińska 86		Nr rysunku	
Przedmiot rysunku: Schematy montażowe		Skala:	
Projektował: dr inż. Tadeusz Gruszczyński A./PMB/8399/26.481		Sprawdził: Inż. Miłta Gruszczyńska UAN/N/7210/78/390	
Opracował		9	