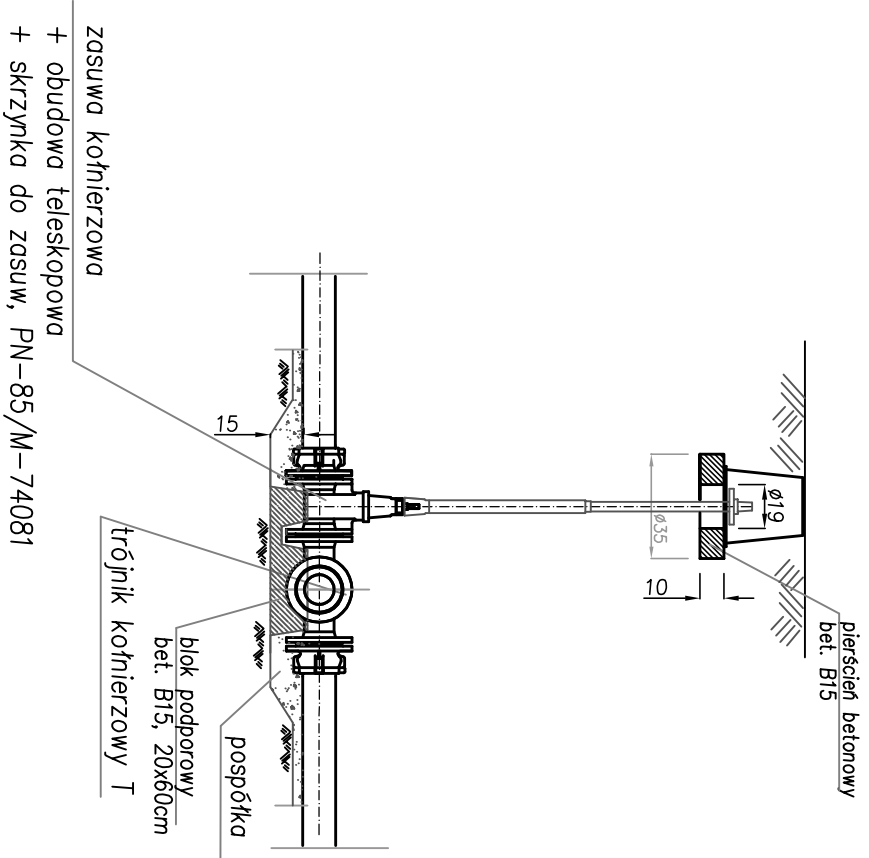
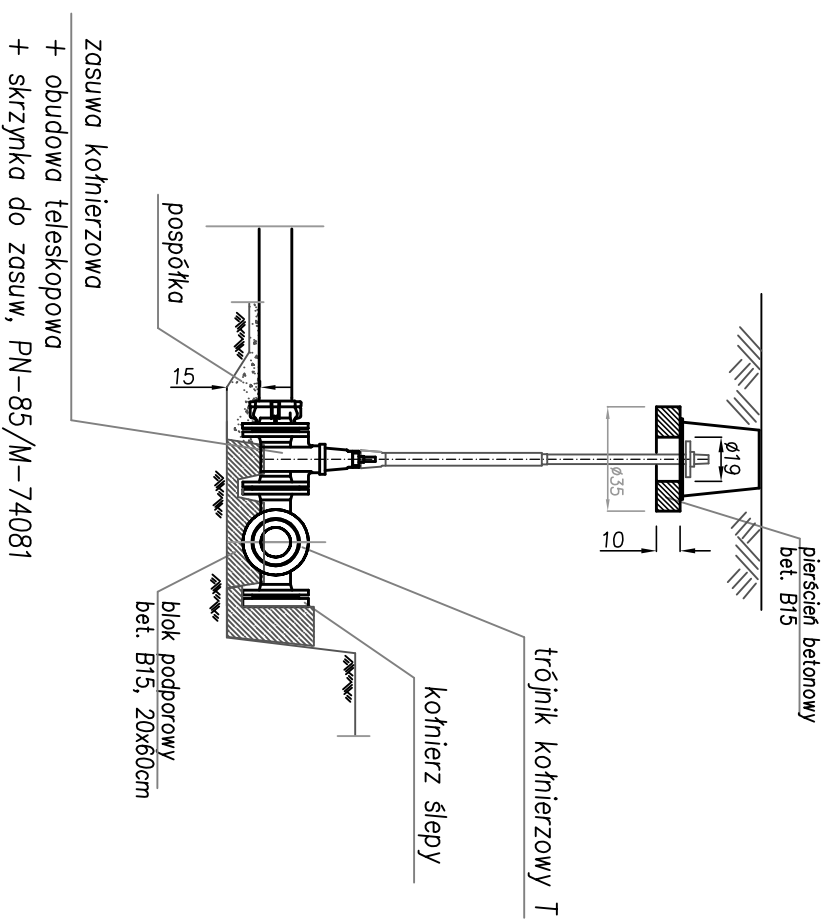


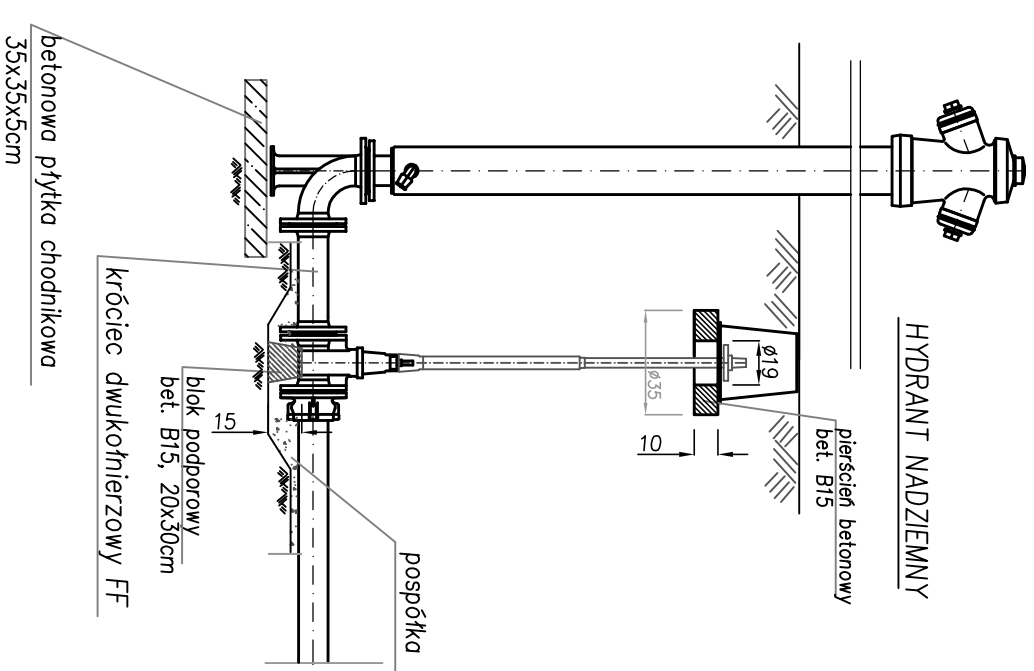
ZASUWA/TRÓJNIK NA PRZEWODZIE



ZASUWA/TRÓJNIK NA PRZEWODZIE



HYDRANT NADZIEMNY



Obiekt: Infrastruktura techniczna		Data	
Adres: dz. nr 46, 47, 52, 351, 355 obr. Wytowno		01.2012 r.	
Investor: Zarząd Usług Wodnych Sp. z o.o., 76-200 Słupsk, ul. Szczecińska 86		Nr rysunku	
Przedmiot rysunku: Posadowienie hydrantów i zasuw		Skala:	
Projektował: dr inż. Tadeusz Gruszecki A/PNB/8360/56/81	Sprawił: inż. Miłta Gruszecka UAN/N/7210/78/900	10	
Opracował:			