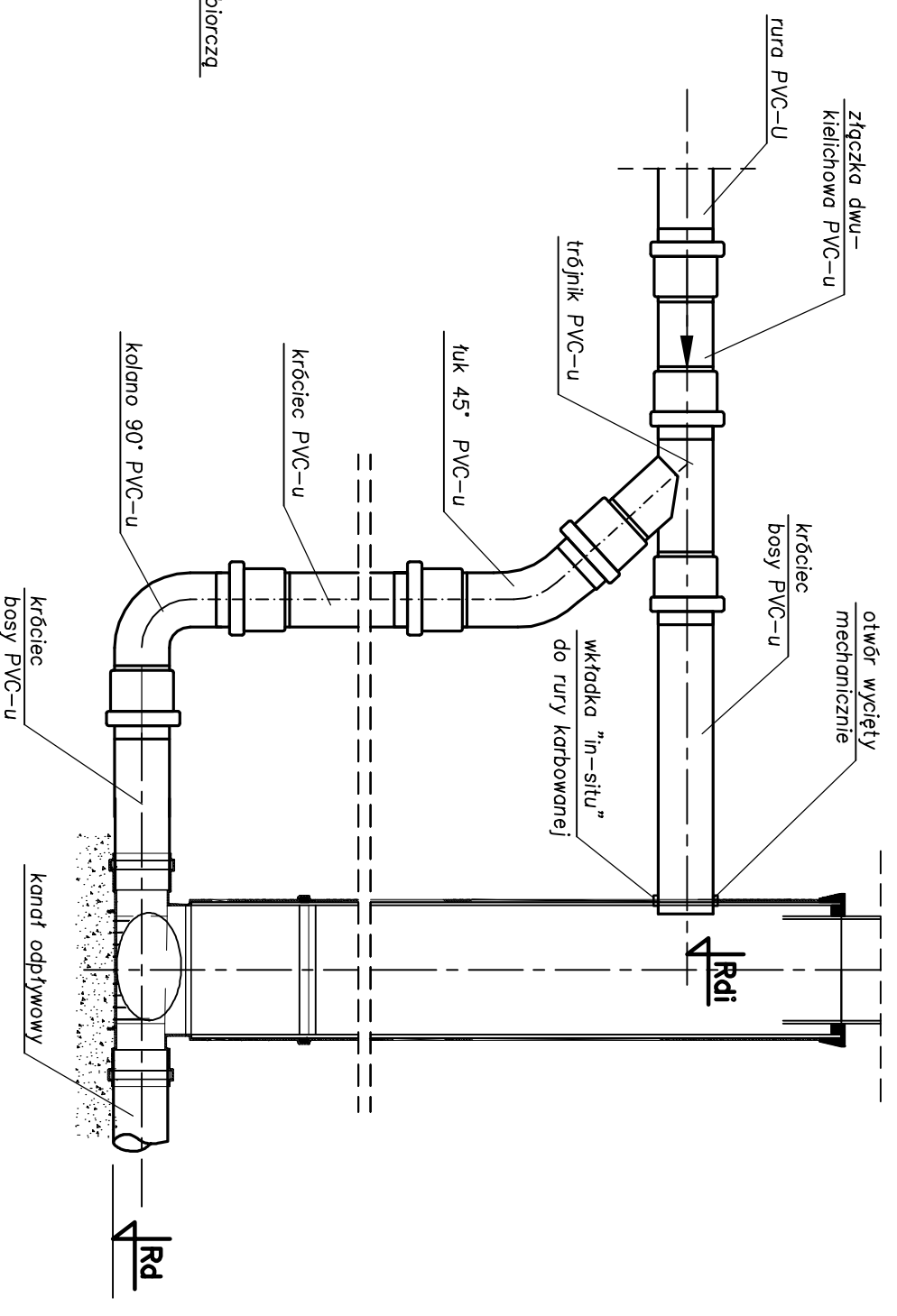
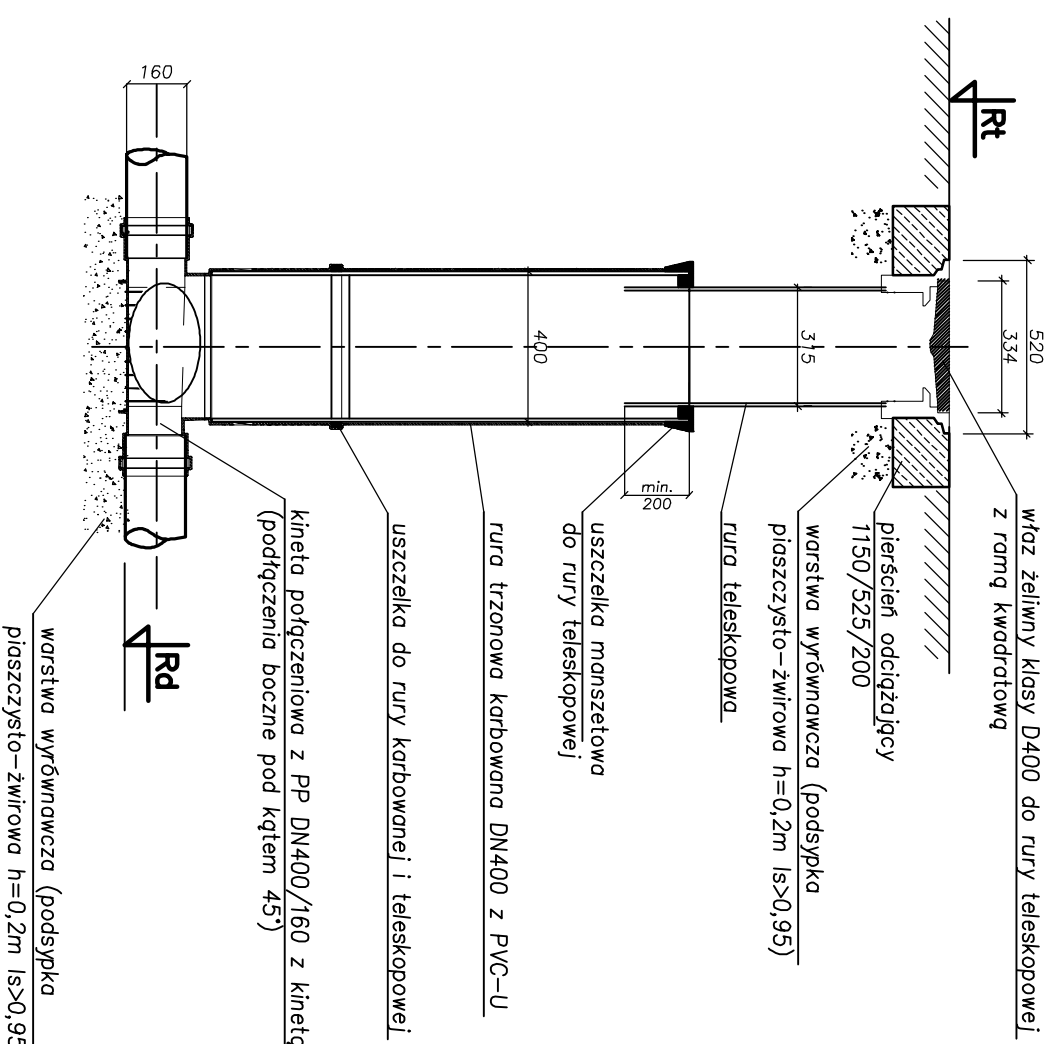
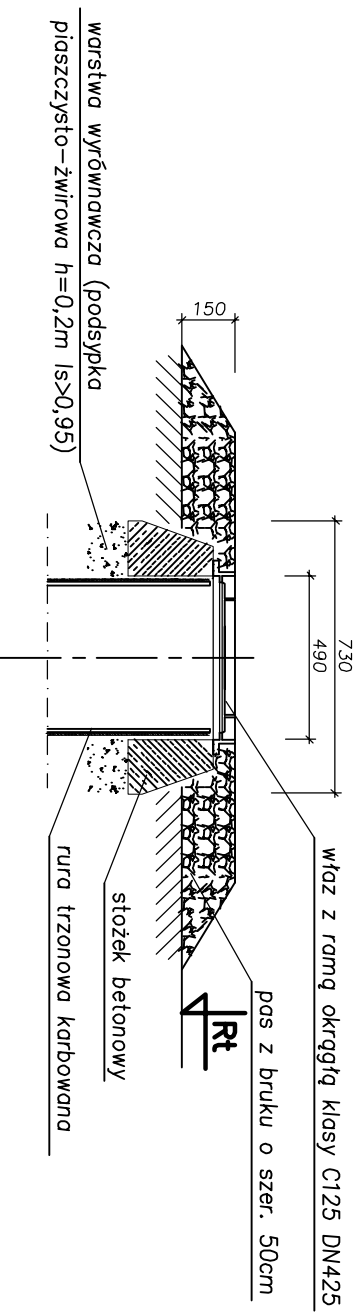


**SPÓSB MONTAŻU  
STUDZIENKI Z PVC DN400**

**SCHEMAT ZAMONTOWANIA RURY SPUSTOWEJ  
W PRZYPADKU STUDZIENEK KASKADOWYCH**



**SPÓSB USYTUOWANIA  
WŁAZU KANAŁU  
W TERENIE NIEUTWARDZONYM**



- Uwagi:
1. Nie wykorzystane dopływy zaślepić korkami PVC-u DN/OD 160
  2. W przypadku włączeń pod kątem 90°, na wylotach należy zastosować łuki PVC DN/OD 160/45° (w przypadku innych kątów, należy zastosować odpowiednią kształtkę)
  3. W przypadku studzienek kaskadowych (jeśli wysokość spadku przekracza 40 cm) należy je wykonać ze spodem w rurze pionowej na zewnątrz studzienki (zgodnie z rysunkiem)

<b>Obiekt:</b> Infrastruktura techniczna – układ I	
<b>Adres:</b> dz nr. 86/89, 86/90, 86/92, 86/93, 86/94, 86/95, 86/100, obr. Wyłotno	
<b>Investor:</b> "Pomerania Nieruchomości Usitka" Sp. z o.o. 76-200 Słupsk, ul. Sportowa 5c	
<b>Przedmiot rysunku:</b> Studzienki kandydacyjne PVC/PP DN400	
<b>Projektował:</b> dr inż. Tadeusz Gruszecki A/PNB/8300/76/83	<b>Sprawdził:</b> inż. Miłta Gruszecka UAN/N/7210/78/90
<b>Opracował:</b> mgr inż. Jakub Kanafek	<b>Data:</b> 02.2012 r.
	<b>Nr rysunku:</b> 6