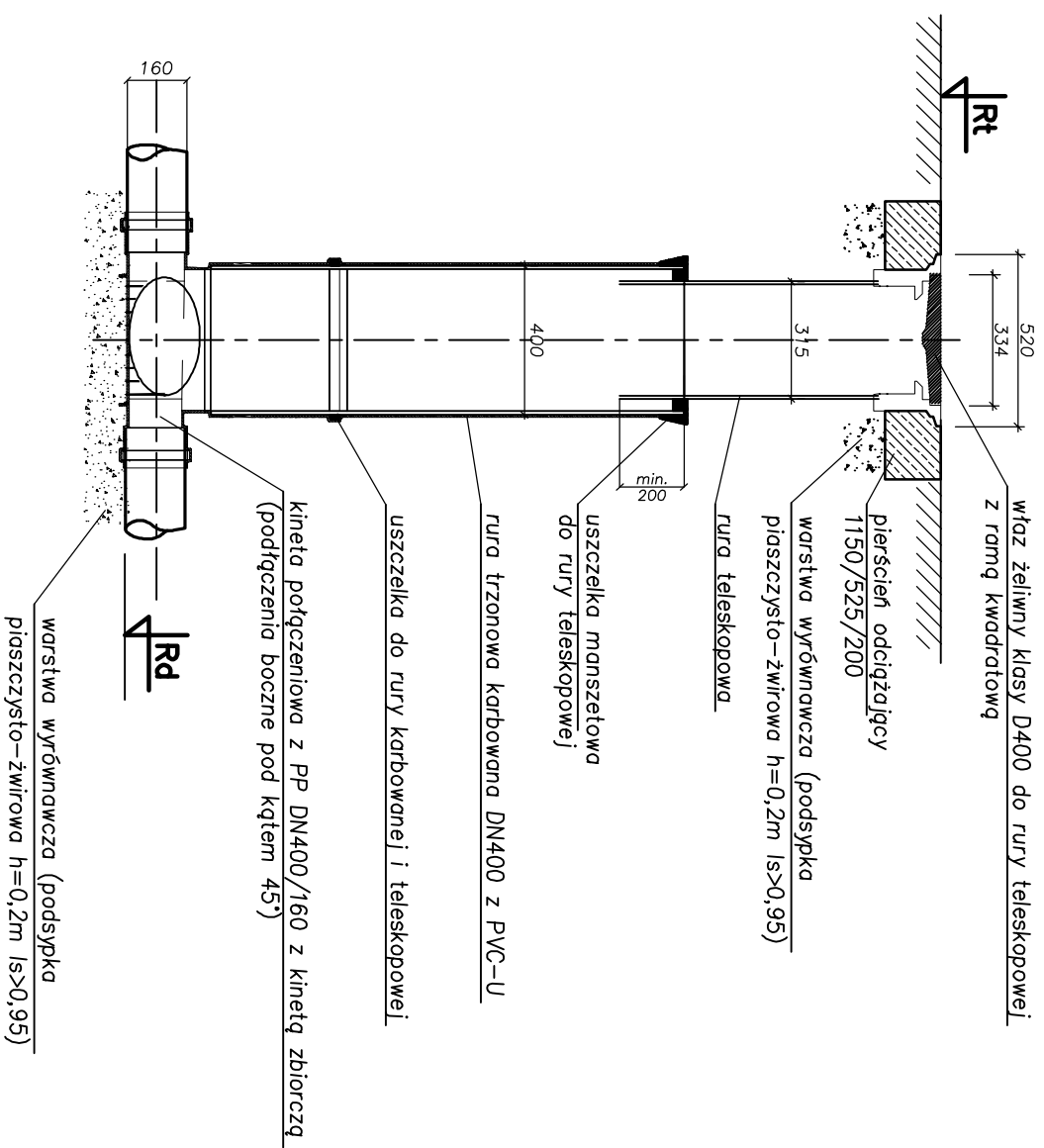
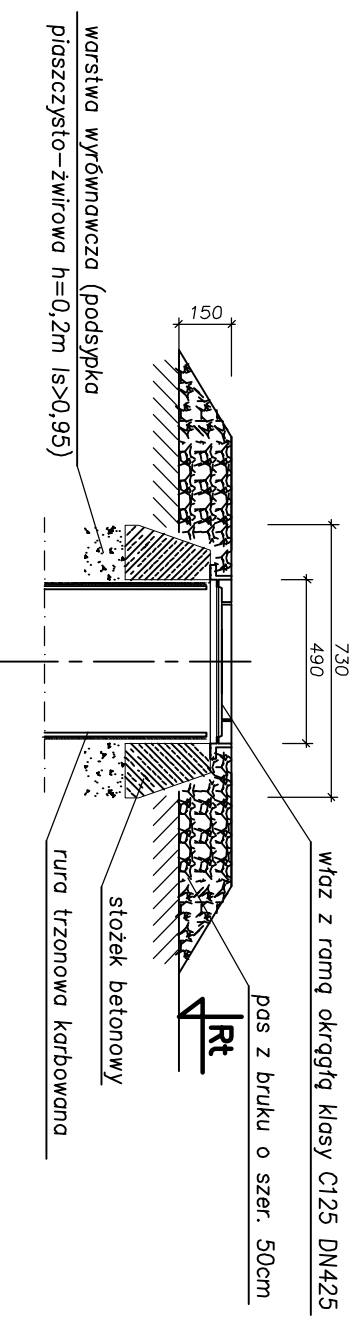


SPÓSOB MONTAŻU STUDZIENKI Z PVC DN400



SPÓSOB USYTUOWANIA WŁAZU KANAŁU W TERENIE NIEUTWARDZONYM



- Uwagi:
1. Nie wykorzystane dopływy zaślepić korkami PVC-u DN/OD 160
 2. W przypadku włączeń pod kątem 90°, na wylotach należy zastosować łuki PVC DN/OD 160/45° (w przypadku innych kątów, należy zastosować odpowiednią kształtkę)

Obiekt: Infrastruktura techniczna – uktad II		
Adres: dz nr. 86/92, obr. Wytowno		
Investor: "Pomerania Nieruchomości Uska" Sp. z o.o. 76-200 Słupsk, ul. Sportowa 5c		
Przedmiot rysunku: Studzienki kanalizacyjne PVC/PP DN400		Skala: 1:20
Projektował: dr inż. Tadeusz Gruszecki A/PNB/8300/76/81	Sprawdził: inż. Militta Gruszecka UAN/N/7210/78/90	Data: 02.2012 r.
Opracował: mgr inż. Jakub Kancler		Nr rysunku: 5