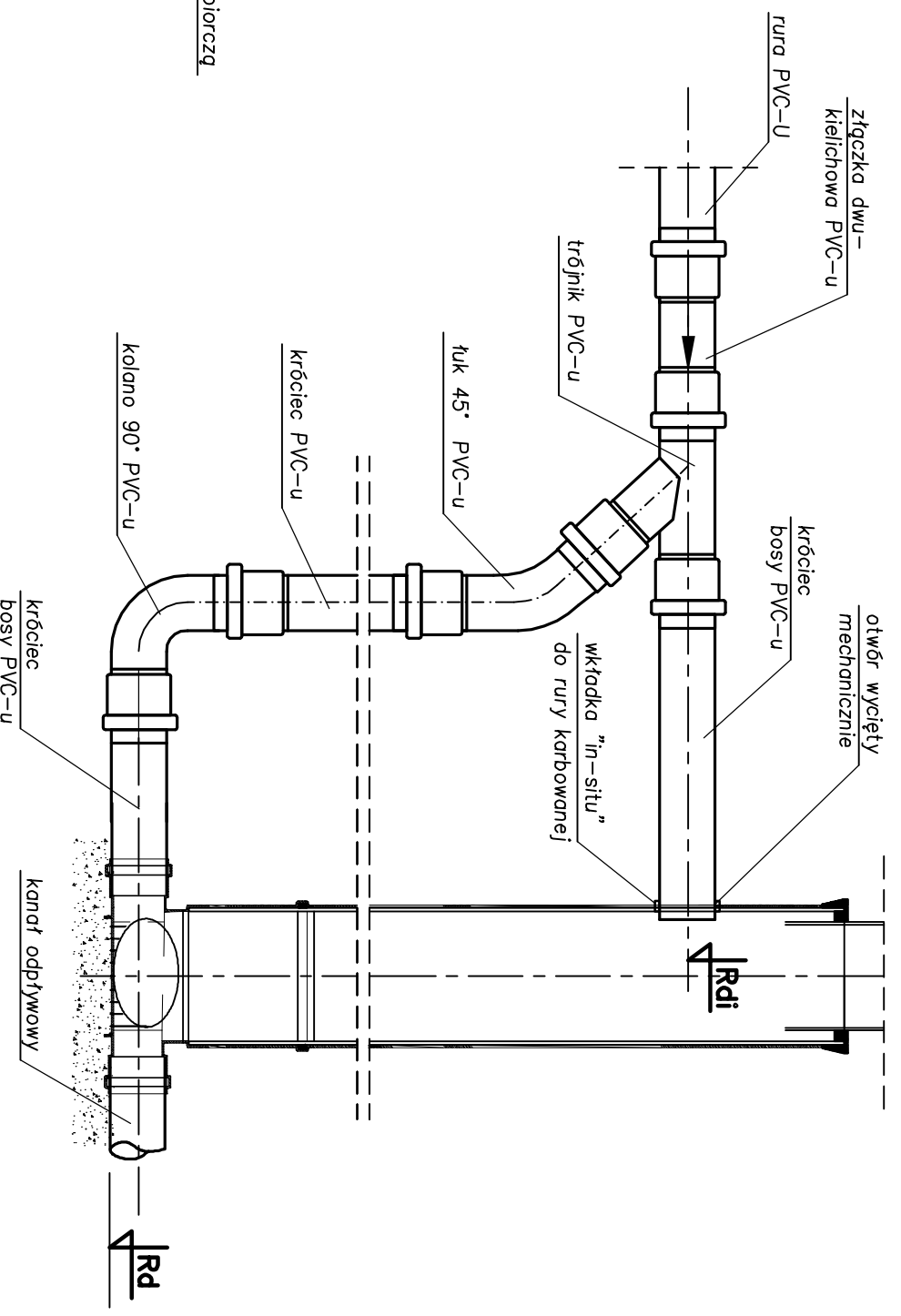
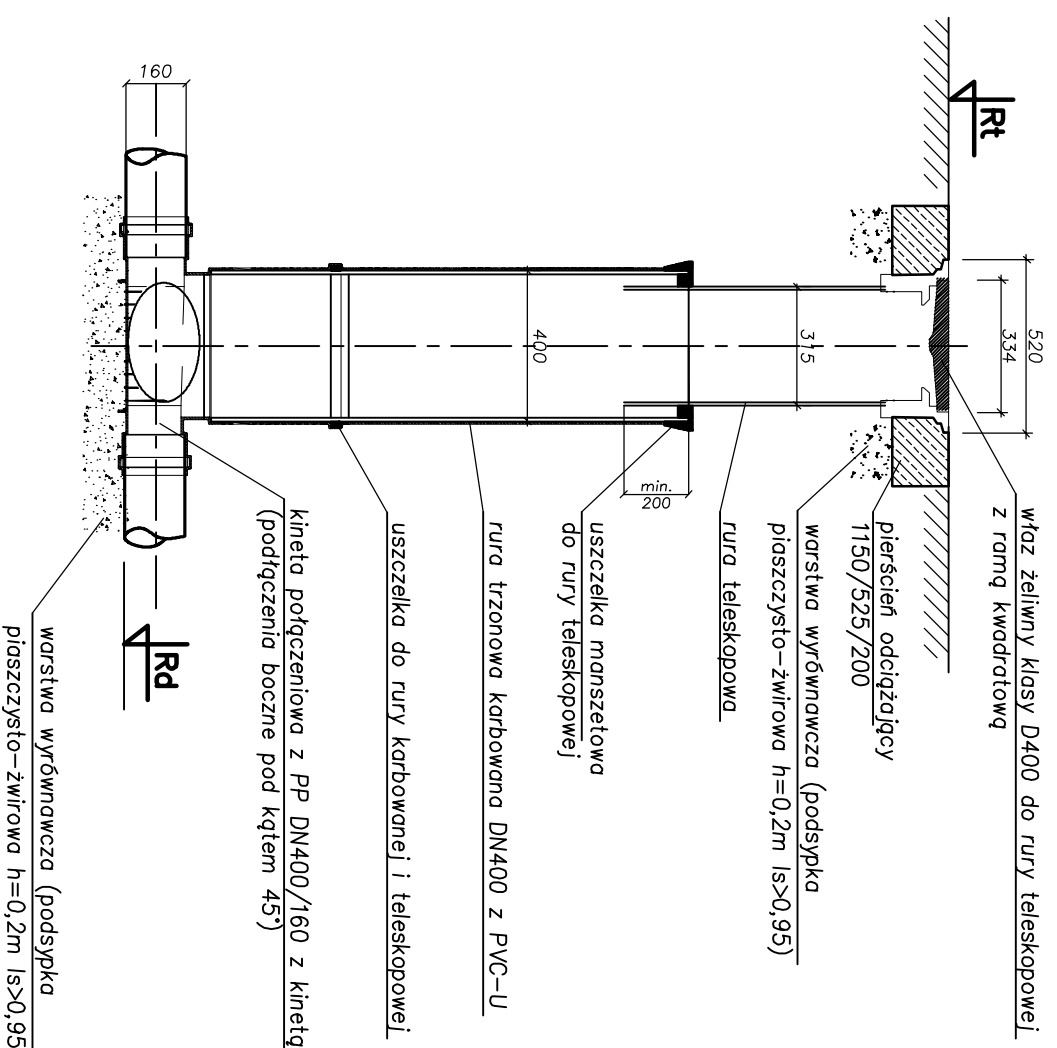
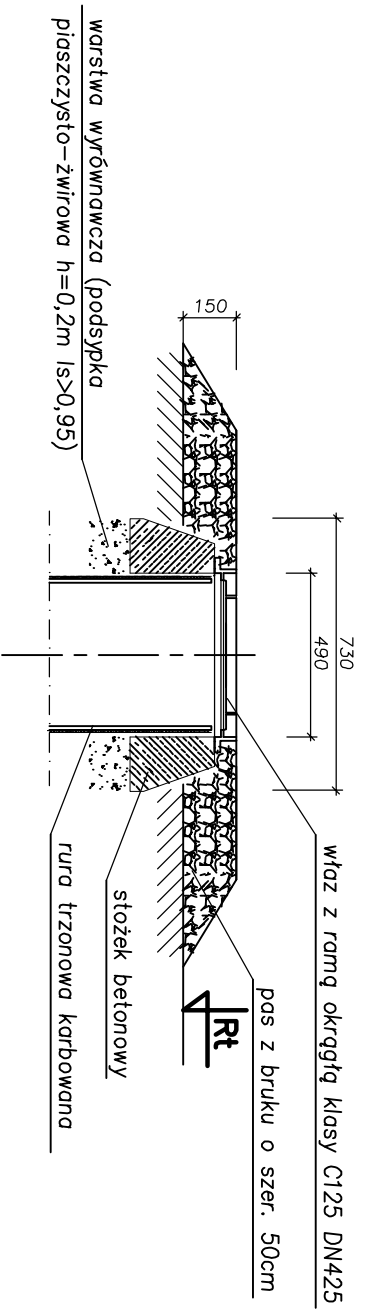


## SPÓSOB MONTAŻU STUZIENKI Z PVC DN400

## SCHEMAT ZAMONTOWANIA RURY SPUSTOWEJ W PRZYPADKU STUZIENEK KASKADOWYCH



## SPÓSOB USYTUOWANIA WŁAZU KANAŁU W TERENIE NIEUTWARDZONYM



- Uwagi:
1. Nie wykorzystywane dopływy zasłepić korkami PVC-u DN/OD 160
  2. W przypadku włączeń pod kątem 90°, na wylotach należy zastosować łuki PVC DN/OD 160/45° (w przypadku innych kątów, należy zastosować odpowiednią kształtkę)
  3. W przypadku studzienek kaskadowych (jeśli wysokość spadku przekracza 40 cm) należy je wykonać ze spadem w rurze pionowej na zewnątrz studzienki (zgodnie z rysunkiem)

<b>Obiekt:</b> Infrastruktura techniczna	
<b>Adres:</b> dz. nr 52, 80, 83/69, 84, 86/100, 87 obr. Wytowno	
<b>Investor:</b> Zarząd Usług Wodnych Sp. z o.o., 76-200 Słupsk, ul. Szczecińska 86	
<b>Przedmiot rysunku:</b> Studzienki kanalizacyjne PVC/PP DN400	
<b>Projektował:</b> dr inż. Tadeusz Gruszecki A/PNB/8300/76/83	<b>Sprawił:</b> inż. Miłta Gruszecka UAN/N/7210/78/90
<b>Opracował:</b> mgr inż. Jakub Kanalek	<b>Data:</b> 02.2012 r.
	<b>Nr rysunku:</b> 8