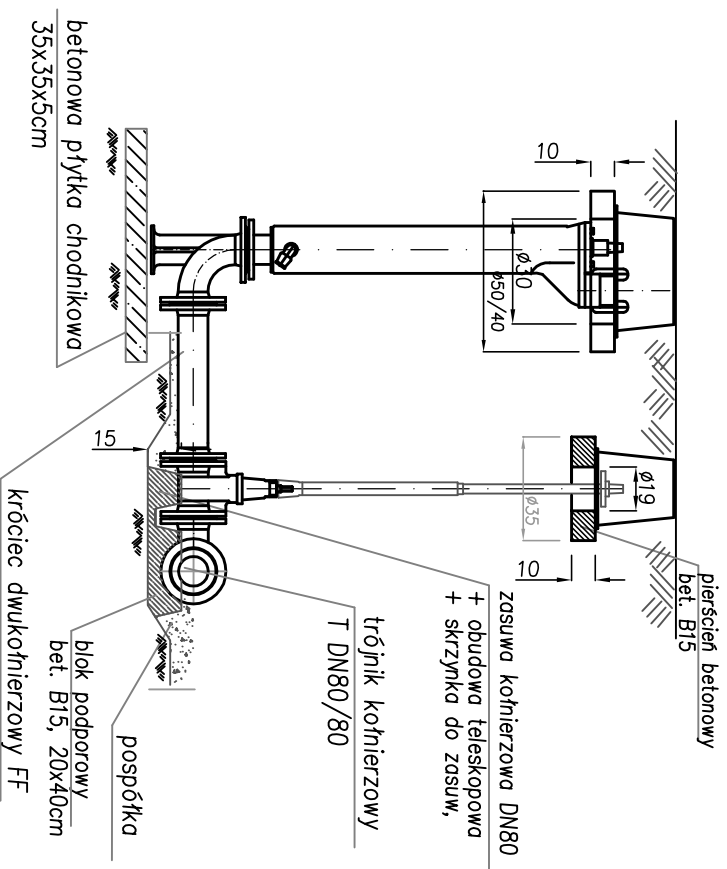
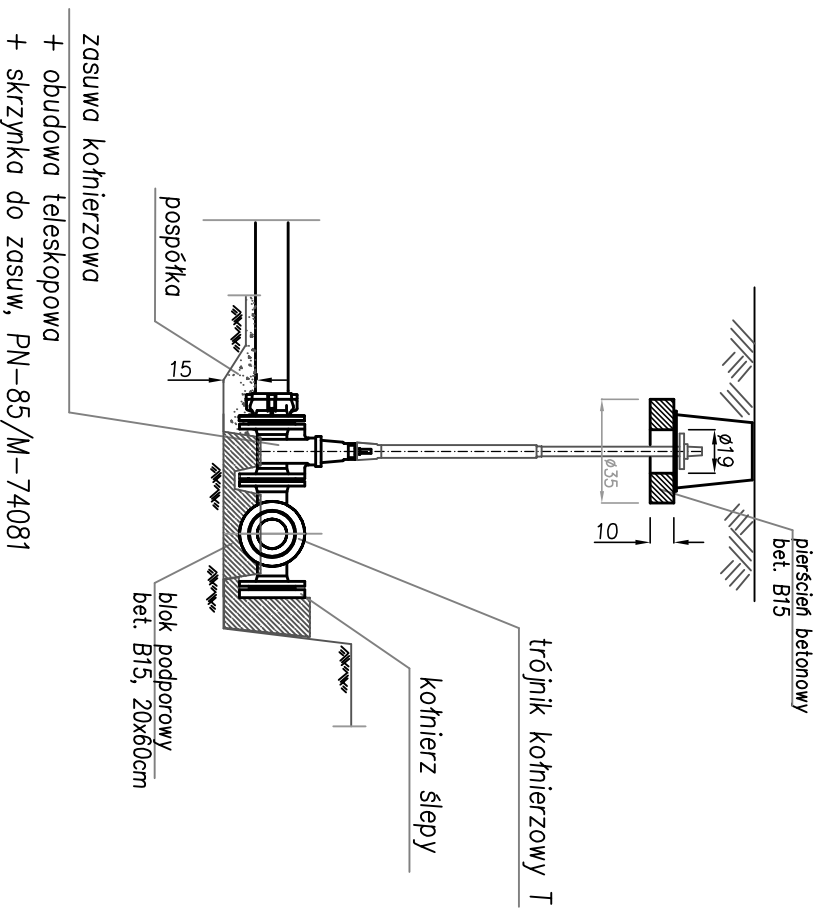


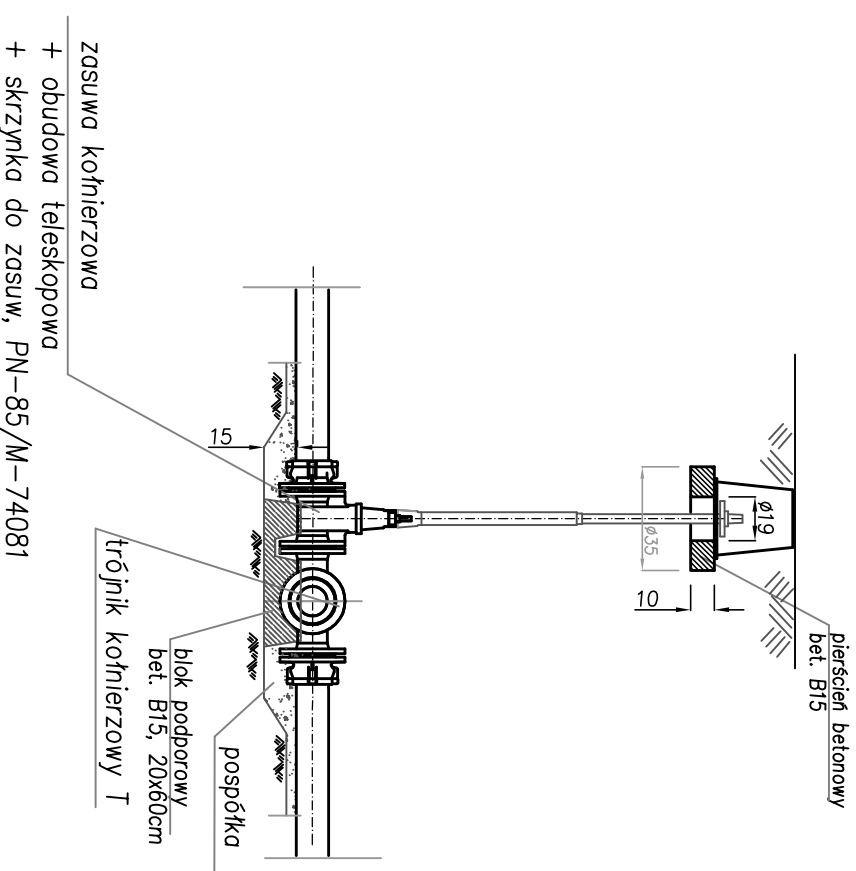
HYDRANT PODZIEMNY



ZASUWA/TRÓJNIK NA PRZEWODZIE



ZASUWA/TRÓJNIK NA PRZEWODZIE



<b>Obiekt:</b> Infrastruktura techniczna – sieć wodociągowa		<b>Skala:</b>
<b>Adres:</b> 539, 540, 541, 351, 47, 355, obręb Wytowno		
<b>Investor:</b> Pomierania Nieruchomości, 76-200 Słupsk, ul. Sportowa 5c		
<b>Przedmiot rysunku:</b> Posadowienie hydrantów i zasuw		<b>Data</b> 06.2014 r.
<b>Projektował:</b> inż. Miłta Gruszecka UAN/N/7210/78/90	<b>Sprawdził:</b> dr inż. Tadeusz Gruszecki A/PNB/8300/78/81	
		<b>Nr rysunku</b> 5