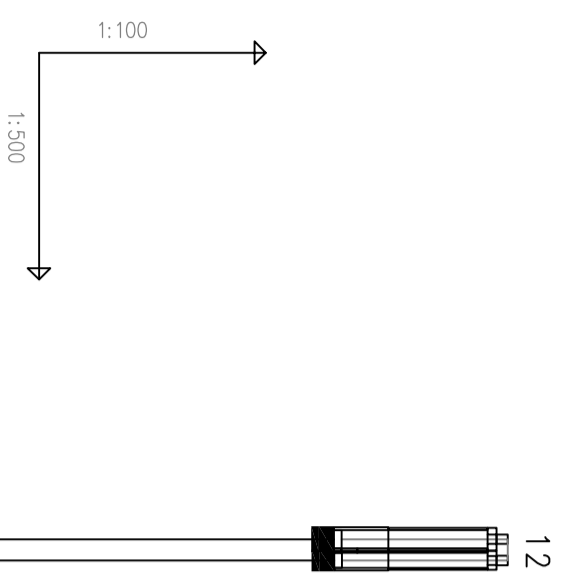
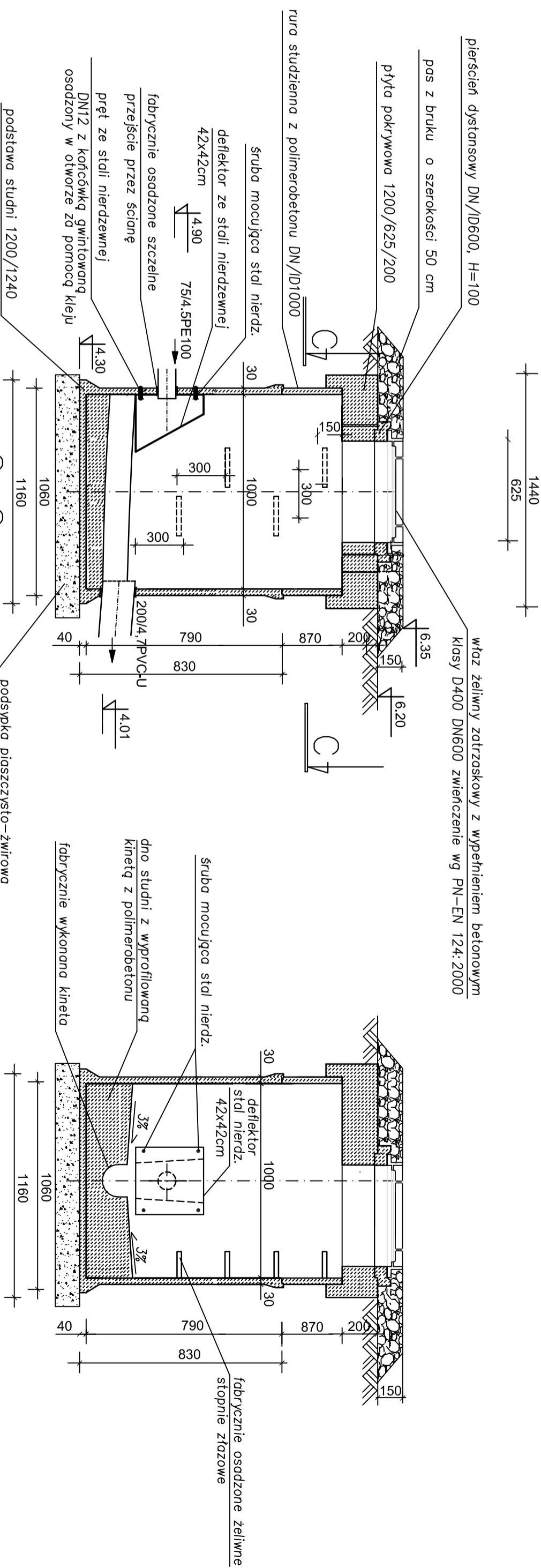
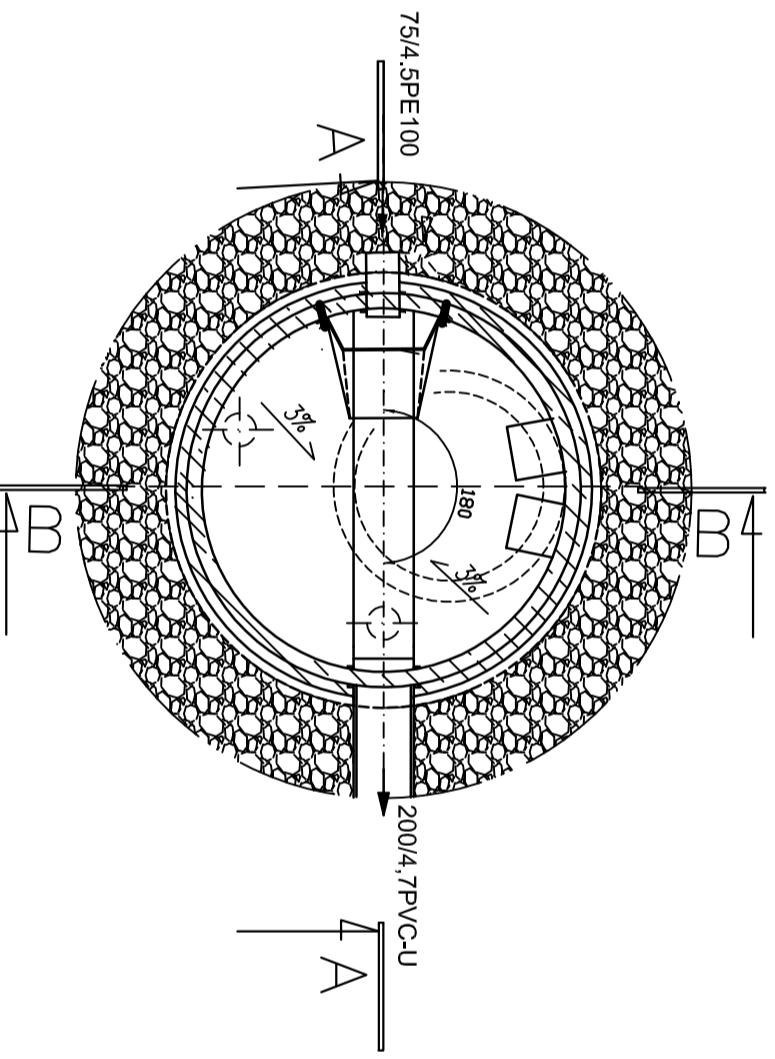


A-A

B-B



POZIOM PORÓWNAWCZY	-5.00 m n.p.m.	studnia beton
RZĘDNA TERENU ISTN.	6.20	studzienka rozprężna
RZĘDNA DNA KANAŁU	4.00	
ZAGŁĘBIENIE DNA KANAŁU	2.20	
SPADKI, DŁUGOŚCI	1.4m	
ŚREDNICA, MATERIAŁ		
ODLEGŁOŚCI	0.0	
	0.4	
	0	
	12	



Objekt: Infrastruktura techniczna – kanalizacja ściekowa Wytworno	
Adres: 539, 540, 541, 351, 47, 335, obręb Wytworno	
Investor: Pomerania Nieruchomości Usługa 76-200 Słupsk ul. Sportowa 5c	
Przedmiot rysunku: Studnia rozprężna z polimerobetonu i profil podłużny kandy od w. 2 – w.1	
Projektował: inż. Miłka Gauszecka UAN/N/7910/78/90	Sprawił: dr inż. Tadeusz Głuszczyński A/P/157/2014/157/81
Data: 06.2014 r.	NR rysunku: 3