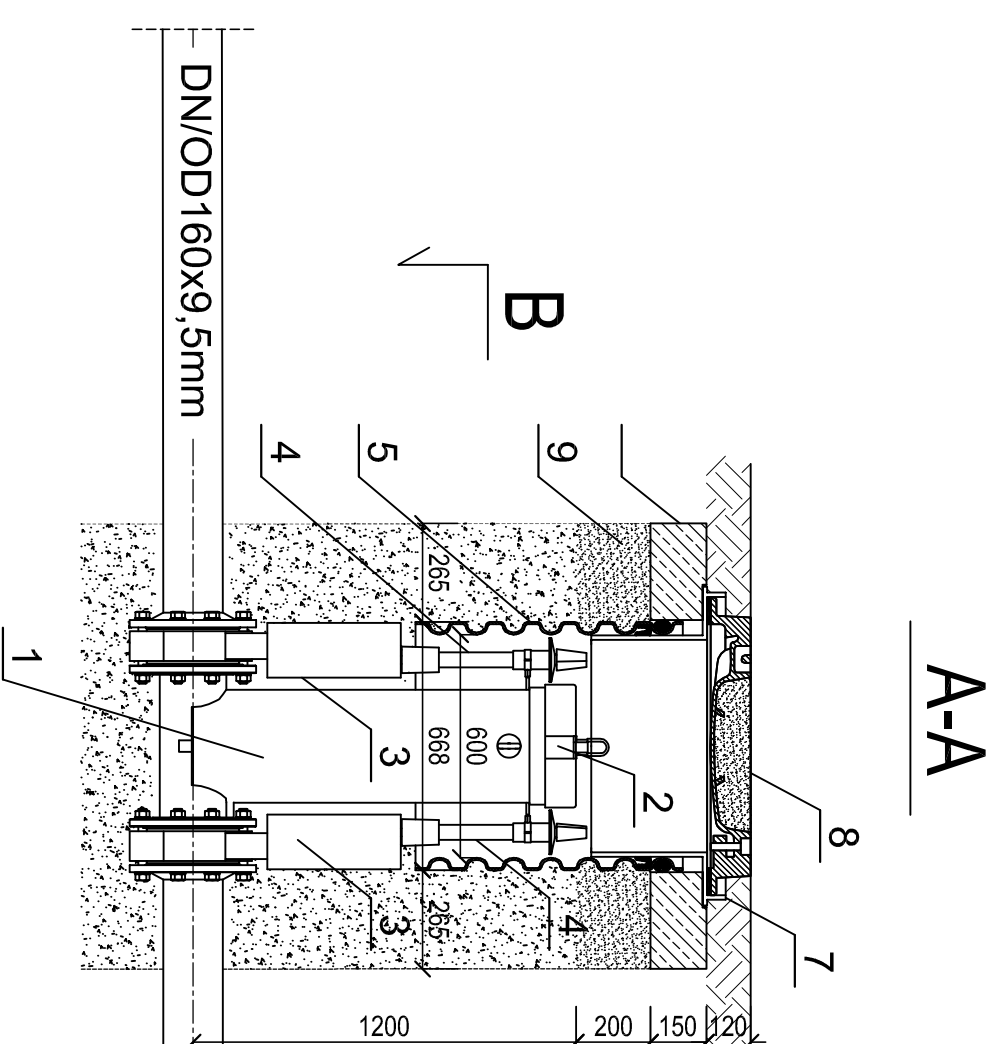


A-A

B-B

Lp.	Wyszczególnienie
1	Kolumna płuczaco - surowca EKOS DN/ID200mm PN10 ze stali kwasoodpornej 1.4301 w PN-EN10088-1
2	Osłona rurowa PVC DN/OD315mm
3	Zasuwę ręczną do zabudowy dodatkowej DN/ID125mm PN10 z żelwa EN-CIL-250
4	Obudowa teleskopowa do zasuw nożowych DN/ID125mm z żelwa EN-CIL-250
5	Rura trzonowa karbowana z PP DN/ID600mm
6	Pręciaki oddzielający żelbetowy DN/ID680mm 1000/680/150mm
7	Teleskopowy adapter TEGRA DN/OD600mm do wstaw z kolierzem o średnicy 805mm
8	Właz karolowy żelwny klasy D400, z wypełnieniem betonowym C35/45 i wkładką gumową, zamknięty na dwa rygły, wg PN-EN 1242:2000
9	Podsiypka piaskowa gr. 20cm stabilizowana cementem 1:4

KOLUMNIA PŁUCZACO - SPUSTOWA
SKALA 1:20

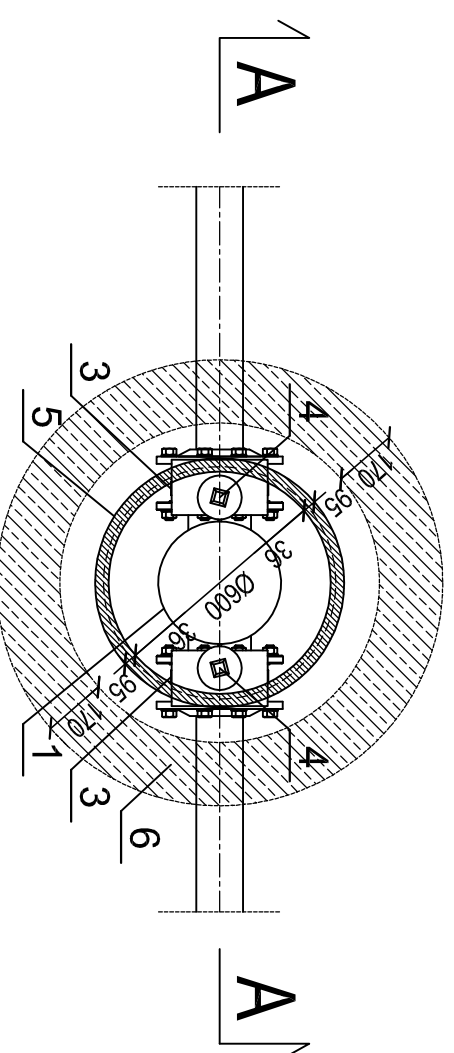


A-A

B-B

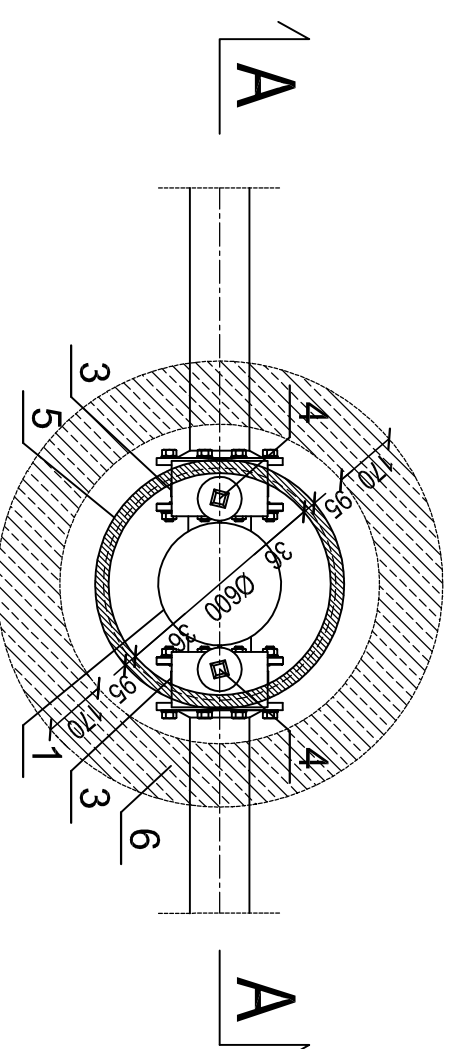
Lp.	Wyszczególnienie
1	Kolumna płuczaco - surowca EKOS DN/ID200mm PN10 ze stali kwasoodpornej 1.4301 w PN-EN10088-1
2	Osłona rurowa PVC DN/OD315mm
3	Zasuwę ręczną do zabudowy dodatkowej DN/ID150mm PN10 z żelwa EN-CIL-250
4	Obudowa teleskopowa do zasuw nożowych DN/ID150mm z żelwa EN-CIL-250
5	Rura trzonowa karbowana z PP DN/ID600mm
6	Pręciaki oddzielający żelbetowy DN/ID680mm 1000/680/150mm
7	Teleskopowy adapter TEGRA DN/OD600mm do wstaw z kolierzem o średnicy 805mm
8	Właz karolowy żelwny klasy D400, z wypełnieniem betonowym C35/45 i wkładką gumową, zamknięty na dwa rygły, wg PN-EN 1242:2000
9	Podsiypka piaskowa gr. 20cm stabilizowana cementem 1:4

KOLUMNIA ODPOWIETRZAJĄCO-NAPOWIETRZAJĄCA
SKALA 1:20



A

A



A

A

Obiekt: Infrastruktura techniczna			
Adres: dz. nr 46, 47, 52, 351, 355 obr. Wytorno			
Investor: Zarząd Usług Wodnych Sp. z o.o., 76-200 Słupsk, ul. Szczecińska 86			
Przedmiot rysunku: Kolumna odpowietrzająco-napowietrzająca węzeł T18 i T29		Skala: 1:20	
Projektował: dr inż. Tadeusz Gruszecki A/PMB/8300/2012		Data: 01.2012 r.	
Sprawił: inż. Miłta Gruszecka UAN/N/7210/78/96		Nr rysunku: 7	
Opracował:			