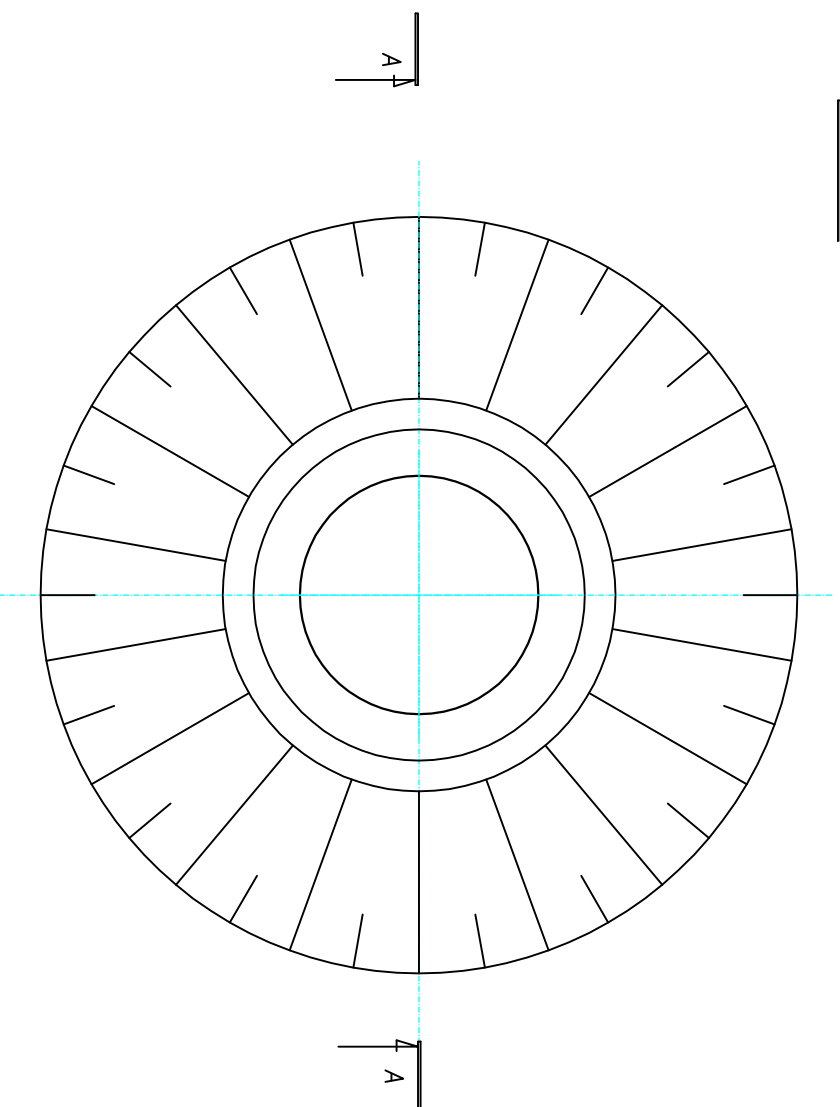


kryza betonowa (pierścien) o wysokości 20cm
I szerokość pierścienia 40 cm
zbrojenie obwodowe – stal AIII 3x#10mm
tylko w przypadku stosowania elementów z polimerobetonu

podsyпка (zwiir)
h=0,25m; Id=0,50

B-B



- Uwaga:
1. Montaż elementów należy wykonywać zgodnie z instrukcją dostarczoną przez producenta zbiornika.
 2. W przypadku zbiorników dostarczonych w częściach dno zbiornika i kręgi należy skleić, kierując się wskazówkami zawartymi w instrukcji stosowania kleju trójskładnikowego, dostarczonej przez producenta zbiornika, a płytę przejściową z pozostałą częścią stojąc uszczelkę elastomerową – dotyczy elementów z polimerobetonu.

Obiekt: Infrastruktura techniczna			
Adres: Nr dz. 86/99,87,86/93,86/98,86/94, obręb Wyłowno, Gimnazjum Uszka			
Investor: Pomierania Nieruchomości Uszka 76-200 Słupsk ul. Sportowa 5c			
Przedmiot rysunku: Posadowienie pompowni ścieków PR1		Skala: 1:100	
Projektował: dr inż. Tadeusz Gruszecki A/PNB/8300/18/2012	Sprawdził: inż. Miłta Gruszecki UAN/N/7210/78/90	Data: 01.2012 r.	
Opracował:		Nr rysunku: 6	