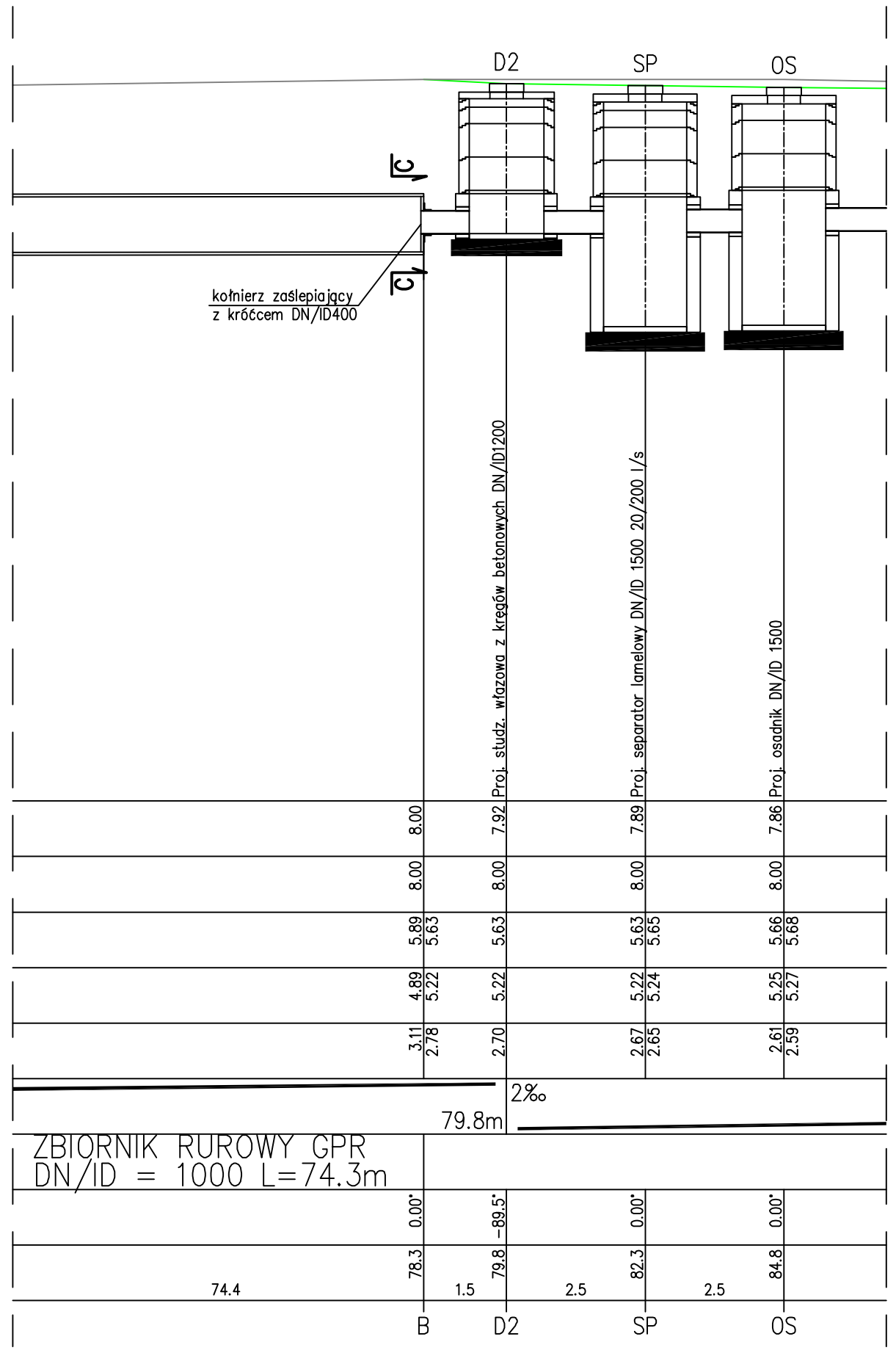


OZNACZENIE PROFILU:  
POZIOM PORÓWNAWCZY

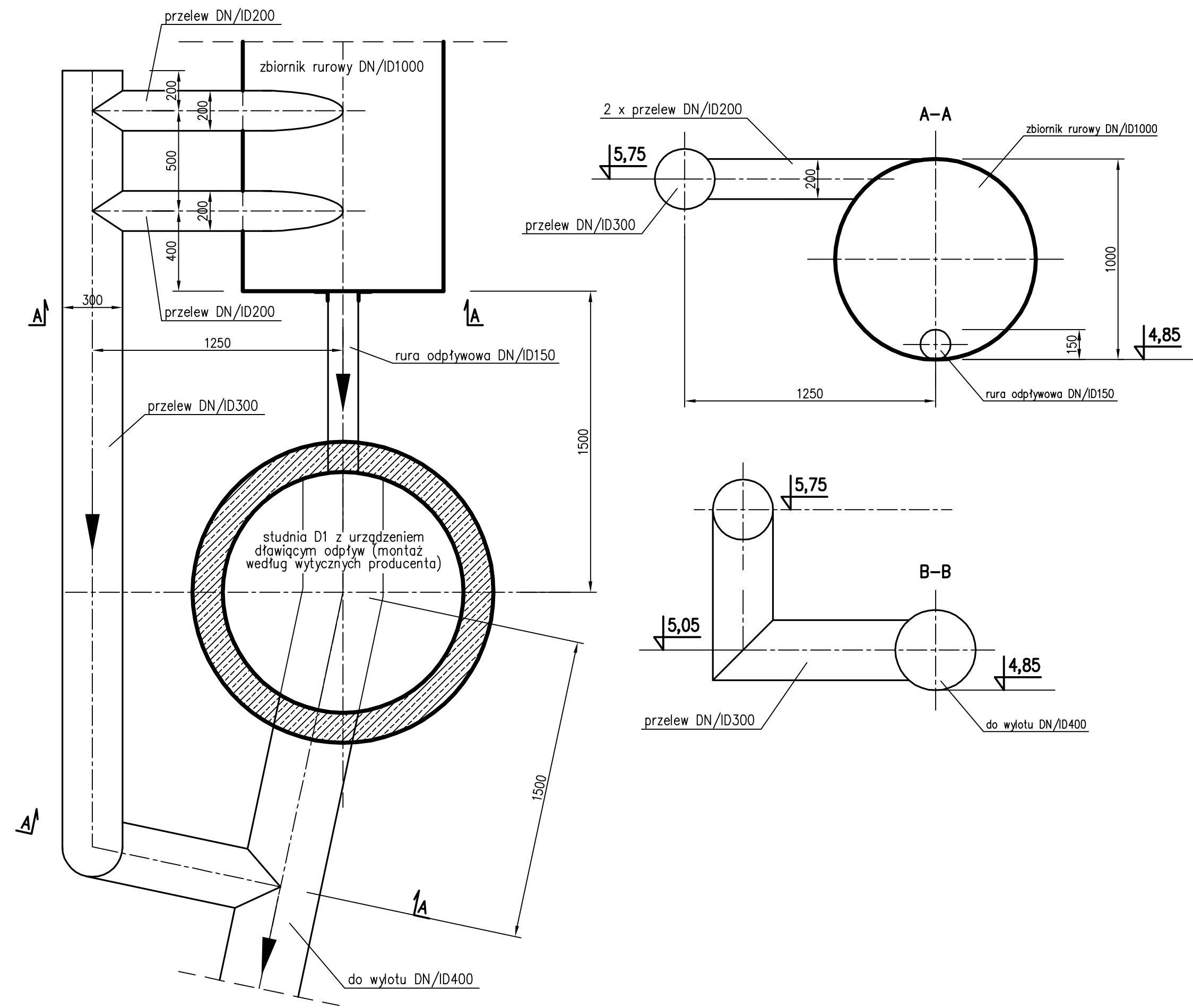
kan.A wylot  
-5.00 m n.p.m.

|                        |                  |              |              |
|------------------------|------------------|--------------|--------------|
| PROJ. RZĘDNA TERENU    | 7.00             | 7.00         | 7.00         |
| RZĘDNA TERENU ISTN.    | 7.00             | 7.00         | 7.00         |
| RZĘDNA STROPU KANAŁU   | 5.26             | 5.26         | 5.26         |
| RZĘDNA DNA KANAŁU      | 4.85             | 4.85         | 4.85         |
| ZAGŁĘBIENIE DNA KANAŁU | 2.15             | 2.15         | 2.15         |
| SPADKI, DŁUGOŚCI       | 0.5 ‰            |              |              |
| ŚREDNICA, MATERIAŁ     | GPR<br>DN/ID=400 | DN/ID<br>150 |              |
| KĄTY POZIOME           | 0.0° = 12.6'     | 2.4° = 11.7' | 3.9° = 0.00' |
| ODLEGŁOŚCI             | 0.0              | 2.4          | 1.5          |
| HEKTOMETRY             | Wyl. A           | D1           | A            |

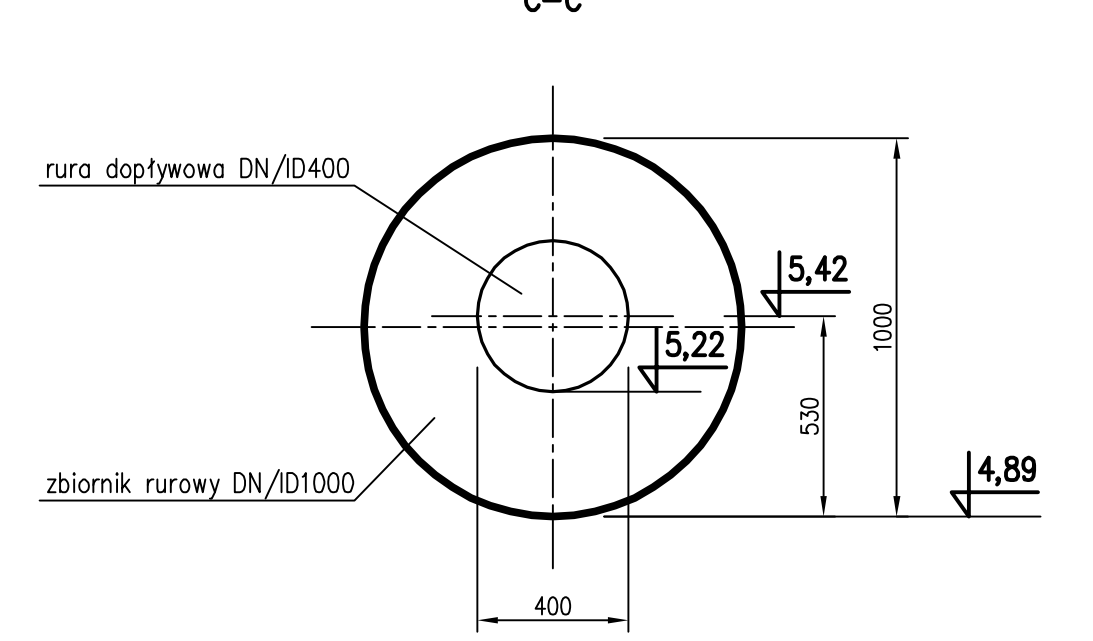
Przebieg kanału: 79.8m



Schemat odpływu ze zbiornika, skala 1:20



Schemat dopływu do zbiornika, skala 1:20



|   |  |                                |
|---|--|--------------------------------|
| <b>Obiekt:</b><br>Infrastruktura techniczna – układ I   |  |                                |
| <b>Adres:</b><br>dz. nr 84, 86/89, 86/90, 86/93, 86/94, 86/95, obr. Wytowno                   |  |                                |
| <b>Inwestor:</b><br>"Pomerania Nieruchomości Ustka" Sp. z o.o. 76-200 Słupsk, ul. Sportowa 5c |  |                                |
| <b>Przedmiot rysunku:</b><br>Zbiornik rurowy retencyjny wód deszczowych                       |  | <b>Skala:</b><br>1:100<br>1:20 |
| <b>Projektował:</b><br>dr inż. Tadeusz Gruszecki<br>A/PNB/8300/76/BA                          | <b>Sprawdził:</b><br>inż. Milita Gruszecka<br>UAN/N/7210/78/90 | <b>Data:</b><br>02.2012 r.     |
| <b>Opracował:</b><br>mgr inż. Jakub Kanatek   |  | <b>Nr rysunku:</b><br>5        |