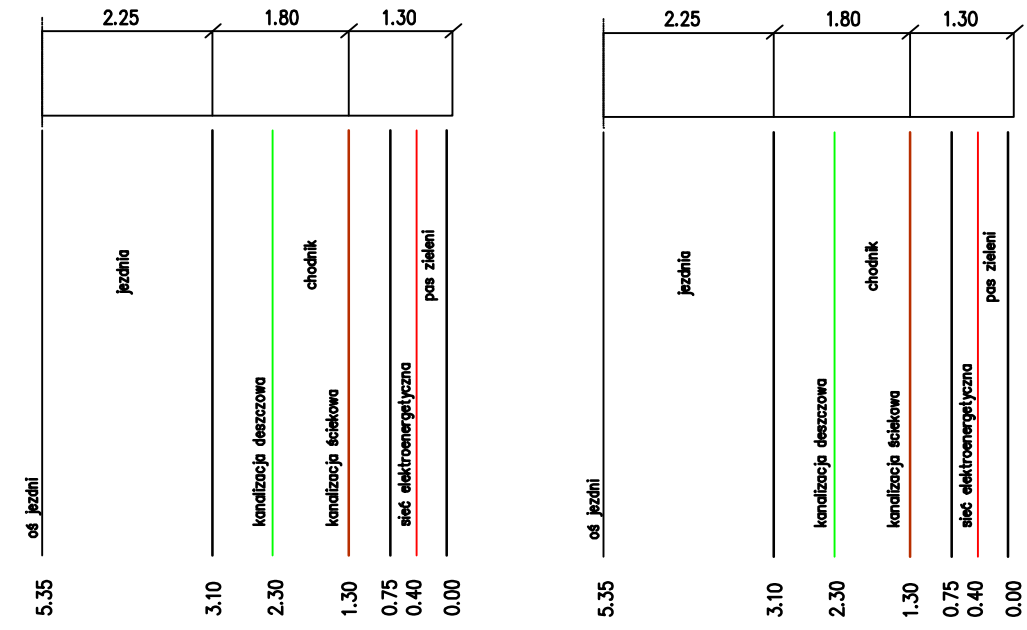
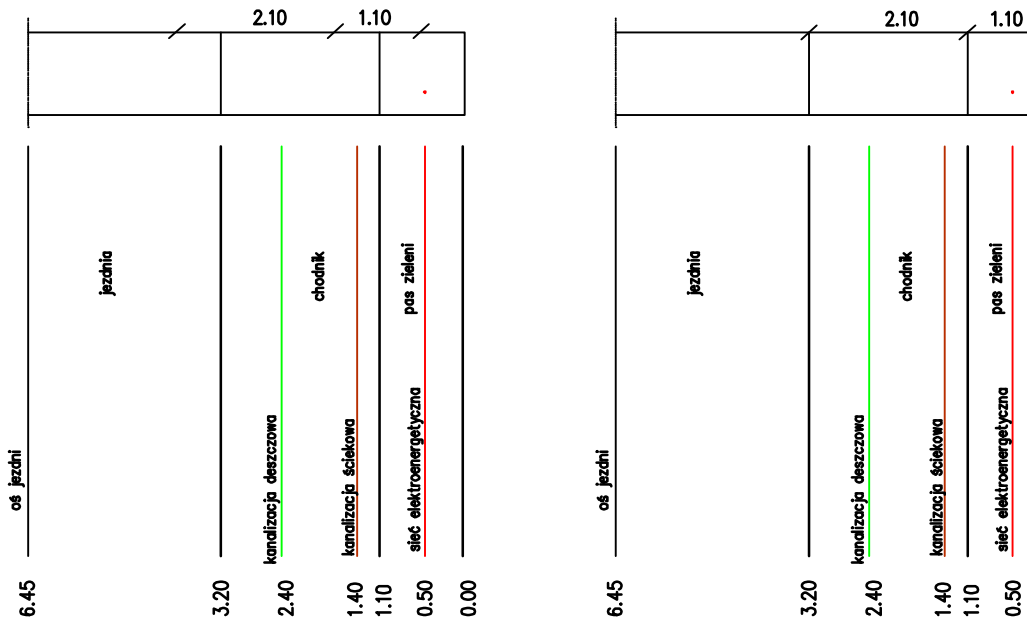


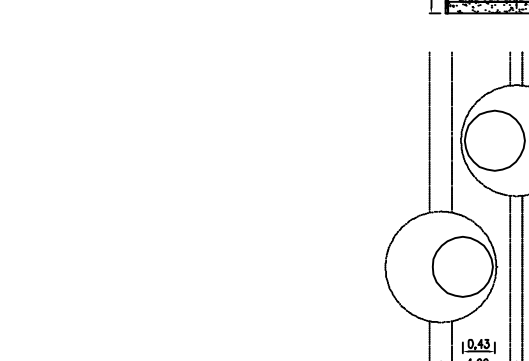
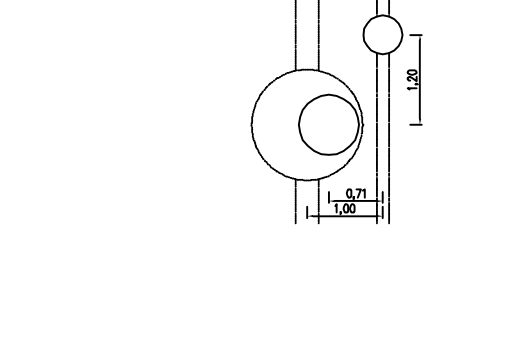
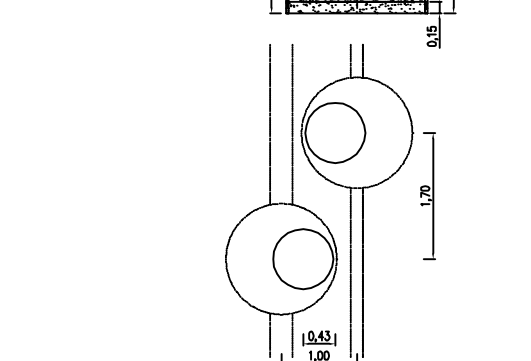
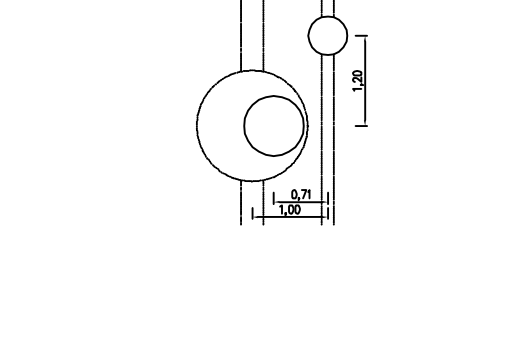
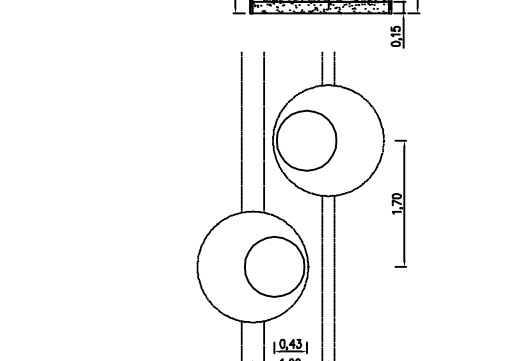
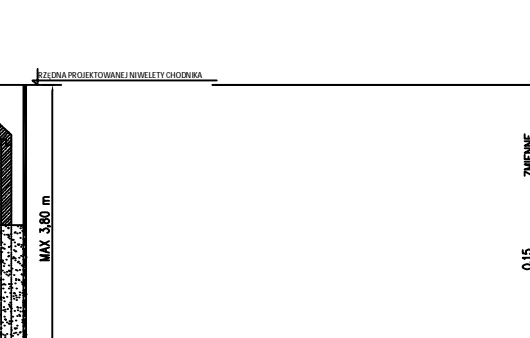
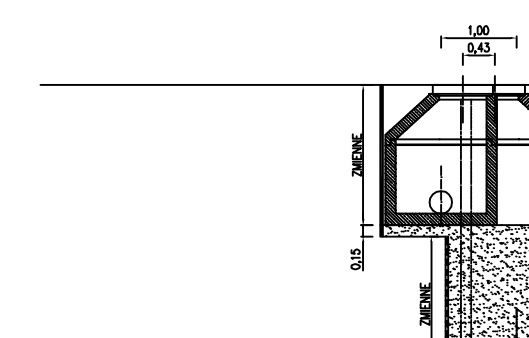
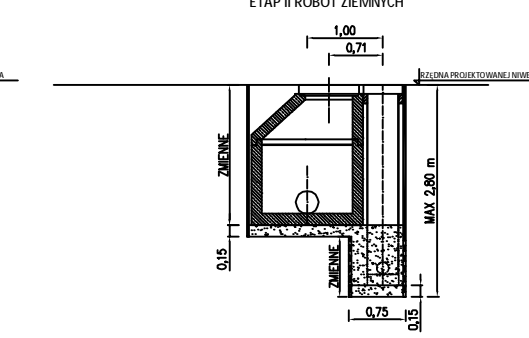
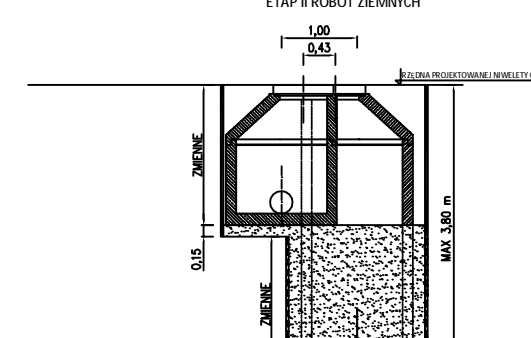
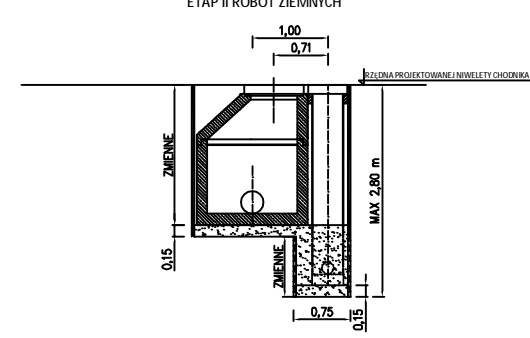
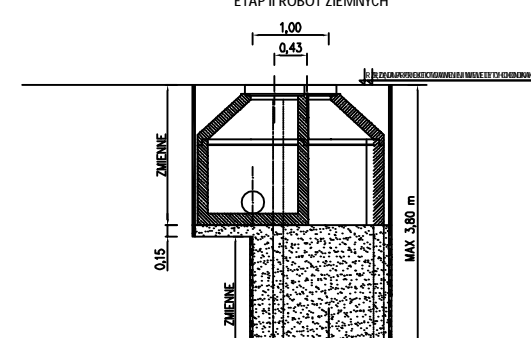
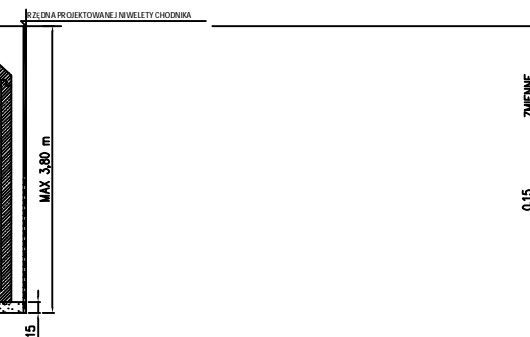
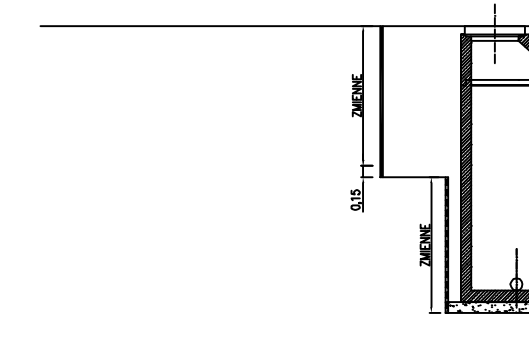
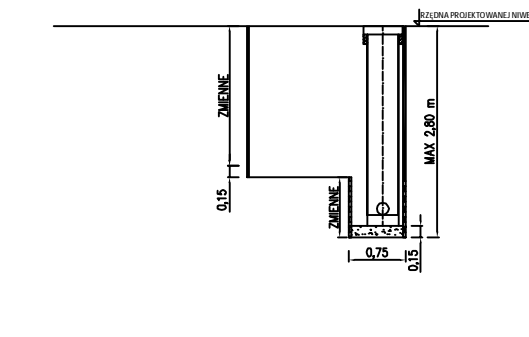
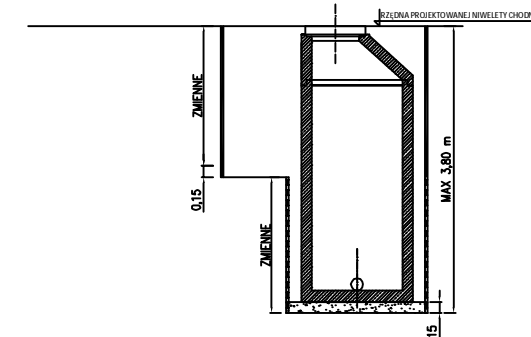
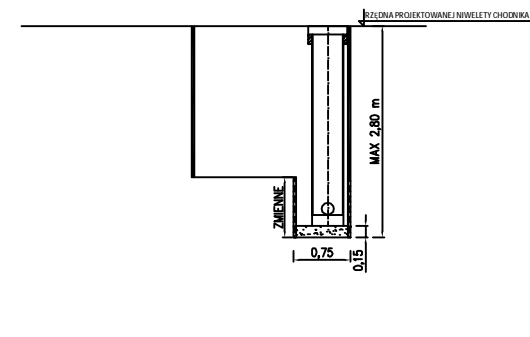
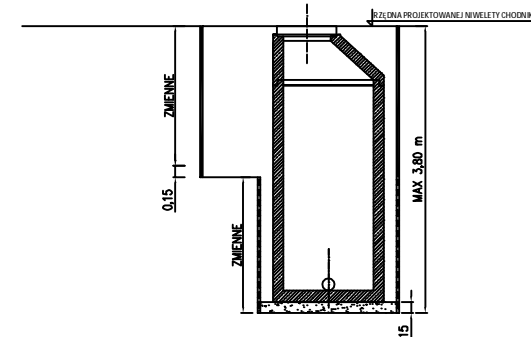
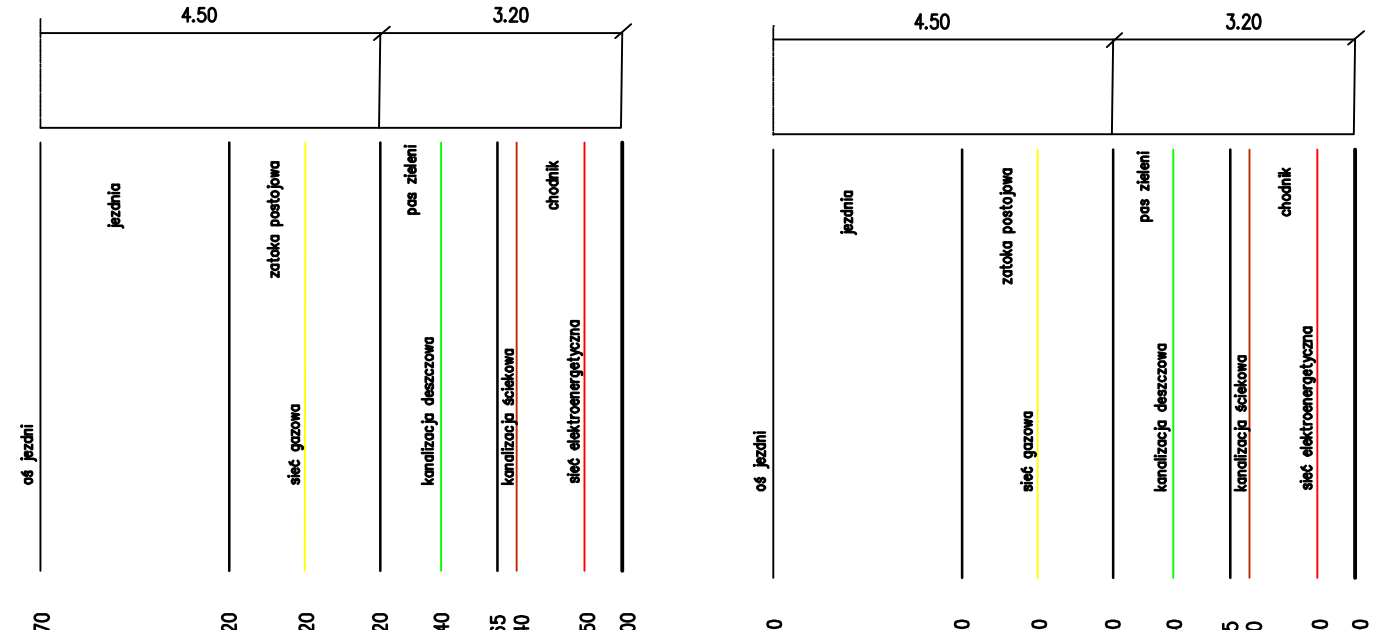
Rozmieszczenie uzbrojenia podziemnego w pasie drogowym o szerokości 10.0m



Rozmieszczenie uzbrojenia podziemnego w pasie drogowym o szerokości 12.0m



Rozmieszczenie uzbrojenia podziemnego w pasie drogowym o szerokości 14.0m



Obiekt: Infrastruktura techniczna – układ II		
Adres: dz. nr 86/92, obr. Wytowno		
Inwestor: "Pomerania Nieruchomości Ustka" Sp. z o.o. 76-200 Słupsk, ul. Sportowa 5c		
Przedmiot rysunku: Posadowienie kanału deszczowego i ściekowego w jednym wykopie		Skala: 1:100
Projektował: dr inż. Tadeusz Gruszecki A/PNB/8300/76/B	Sprawdził: inż. Milita Gruszecka UAN/N/7210/78/90	Data: 02.2012 r.
Opracował: mgr inż. Jakub Kanalek		Nr rysunku: 7