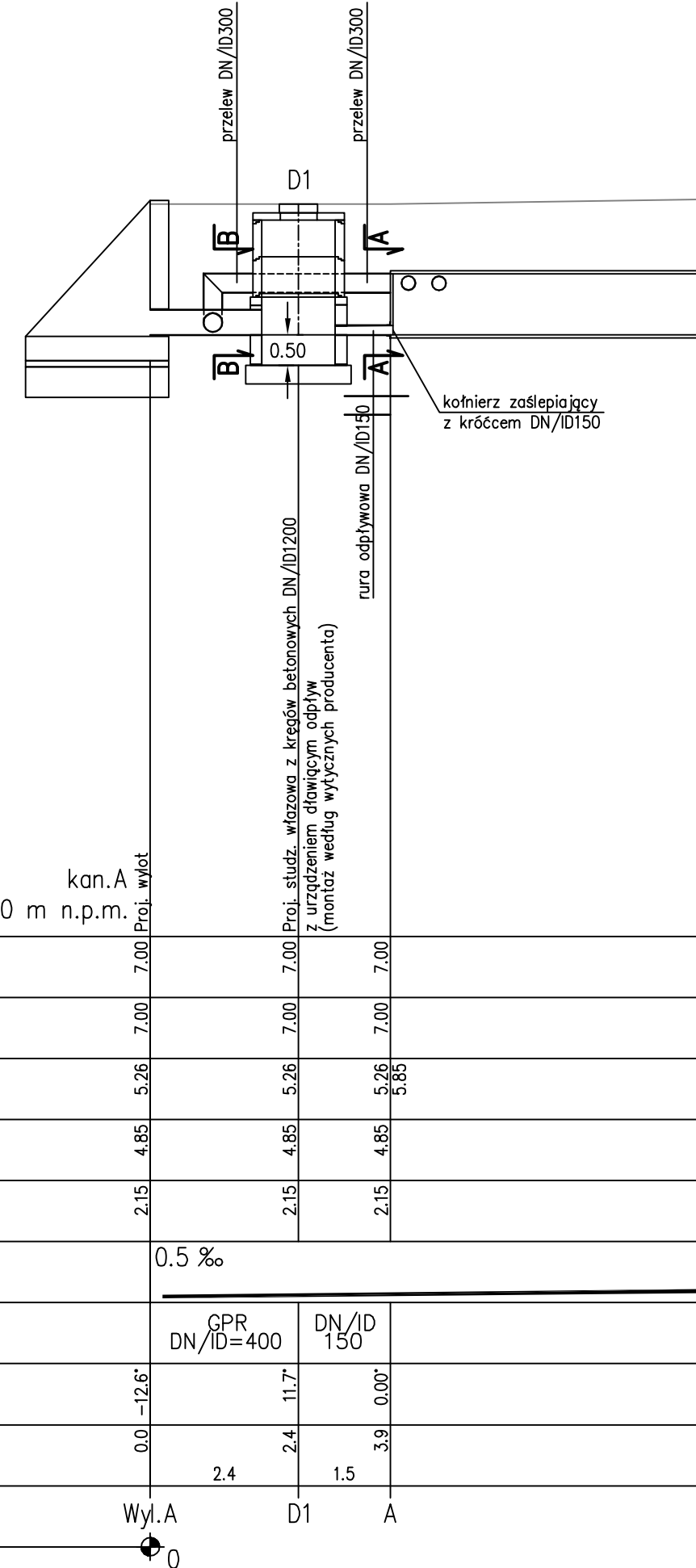


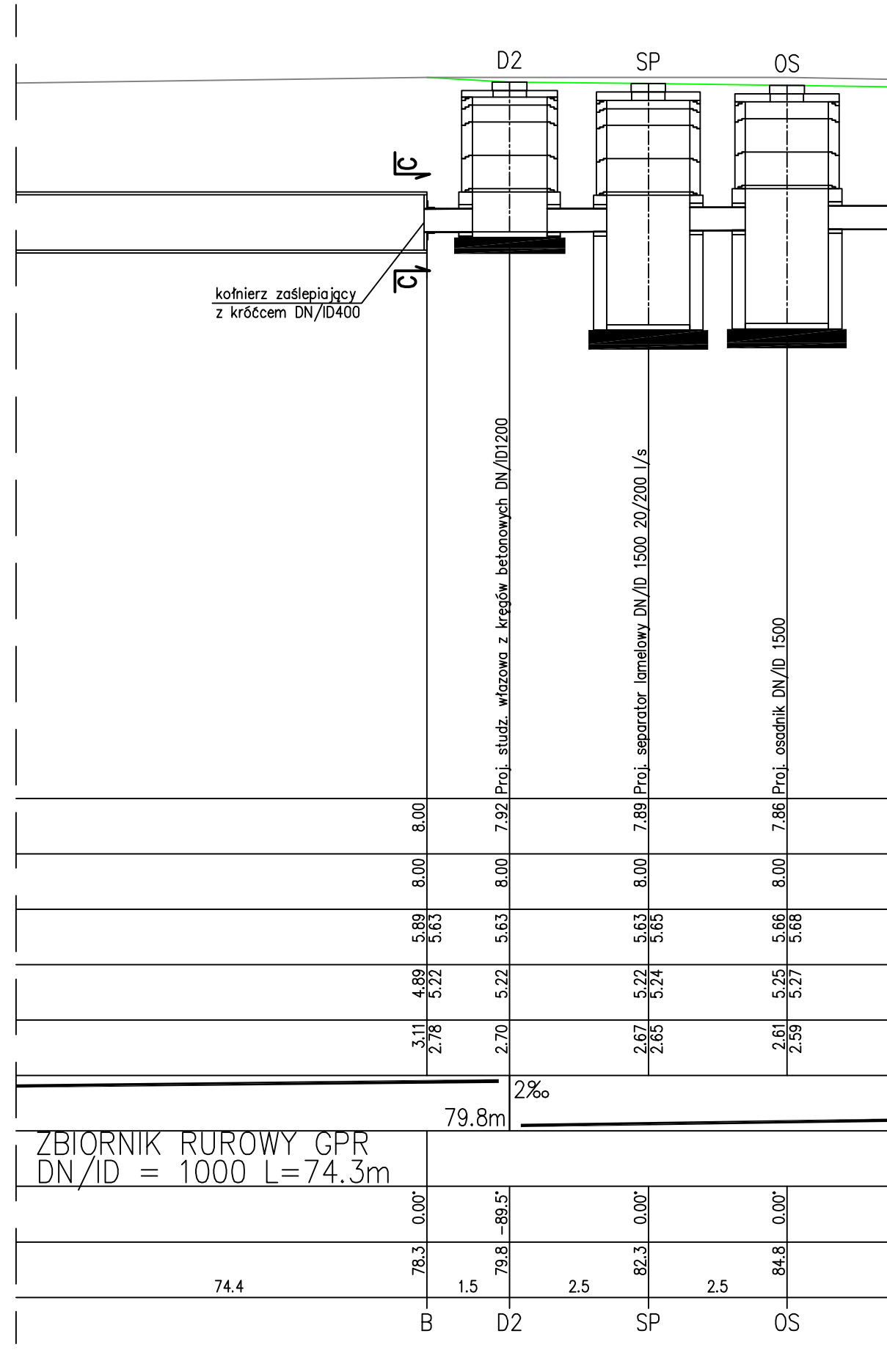
1:100  
1:100



OZNACZENIE PROFILU:  
POZIOM PORÓWNAWCZY

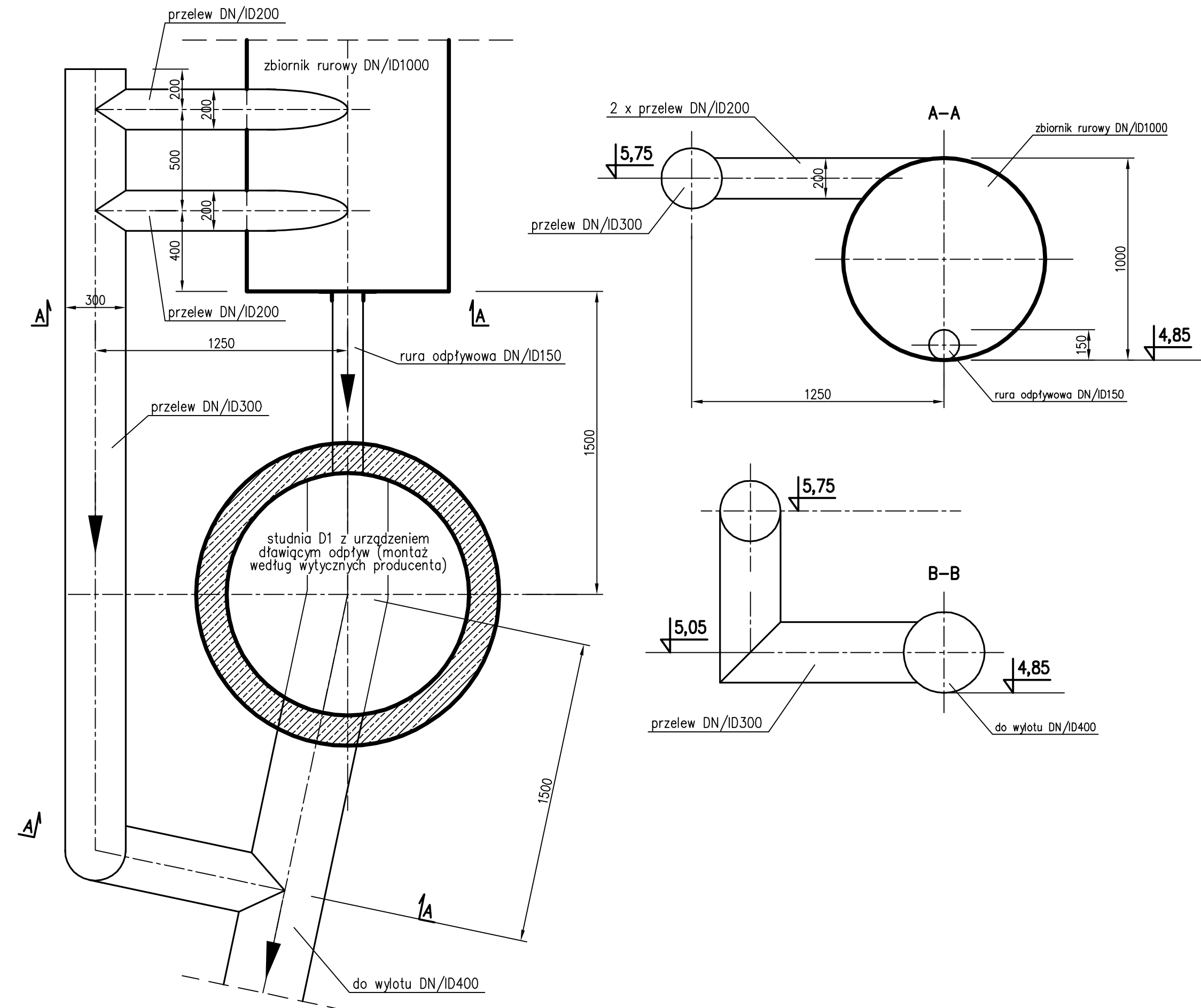
PROJ. RZĘDNA TERENU	7.00	7.00	7.00
RZĘDNA TERENU ISTN.	7.00	7.00	7.00
RZĘDNA STROPU KANAŁU	5.26	5.26	5.26
RZĘDNA DNA KANAŁU	4.85	4.85	4.85
ZAGŁĘBIENIE DNA KANAŁU	2.15	2.15	2.15
SPADKI, DŁUGOŚCI	0.5 ‰		
ŚREDNICA, MATERIAŁ	GPR DN/ID=400	DN/ID 150	
KĄTY POZIOME	-12.6°	11.7°	0.00°
ODLEGŁOŚCI	0.0	2.4	3.9
HEKTOMETRY	0.0	2.4	1.5

Generator rysunkowy 7.3f (www.epi-graf.com.pl)

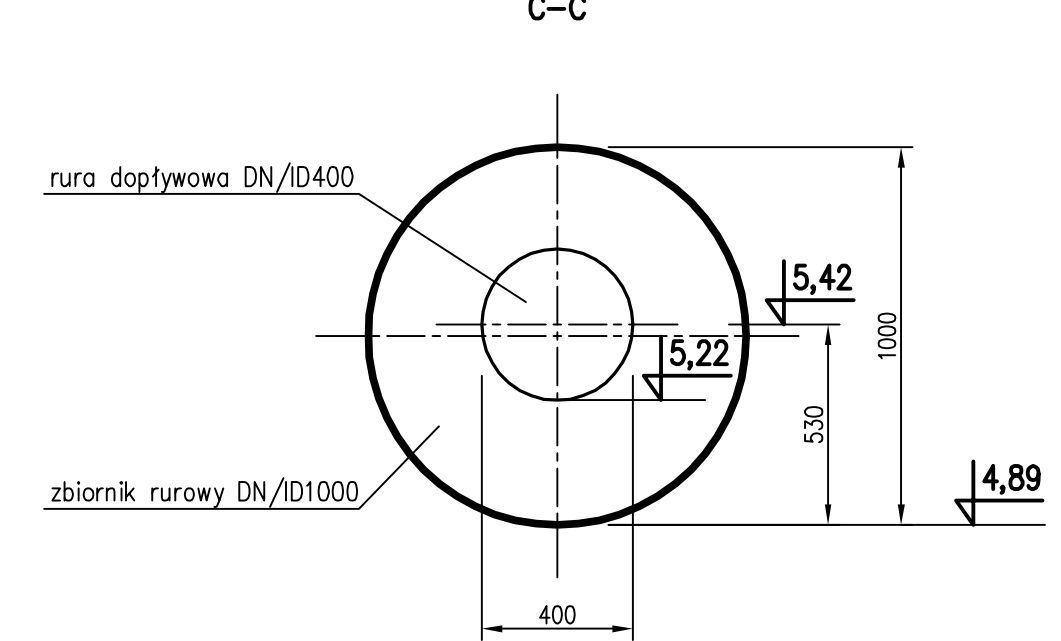


ZBIORNIK RUROWY GPR  
DN/ID = 1000 L=74.3m

Schemat odpływu ze zbiornika, skala 1:20



Schemat dopływu do zbiornika, skala 1:20



<b>Obiekt:</b> Infrastruktura techniczna <b>Adres:</b> dz. nr 84, 86/89, 86/90, 86/92, 86/93, 86/94, 86/95 obr. Wytawno <b>Inwestor:</b> "Pomerania Nieruchomości Ustka" Sp. z o.o. 76-200 Słupsk, ul. Sportowa 5c <b>Przedmiot rysunku:</b> Zbiornik rurowy retencyjny wód deszczowych			<b>Skala:</b> 1:100 1:20
<b>Projektował:</b> dr inż. Tadeusz Gruszecki A/PNB/8300/76/B	<b>Sprawdził:</b> inż. Miłta Gruszecka UAN/N/7210/78/90	<b>Data:</b> 02.2012 r.	<b>Nr rysunku:</b> 8

mgr inż. Jakub Kanatek