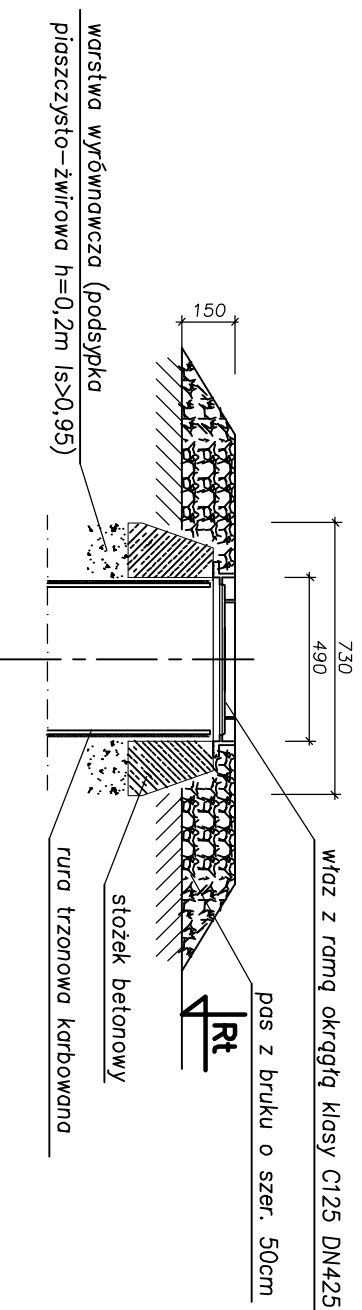
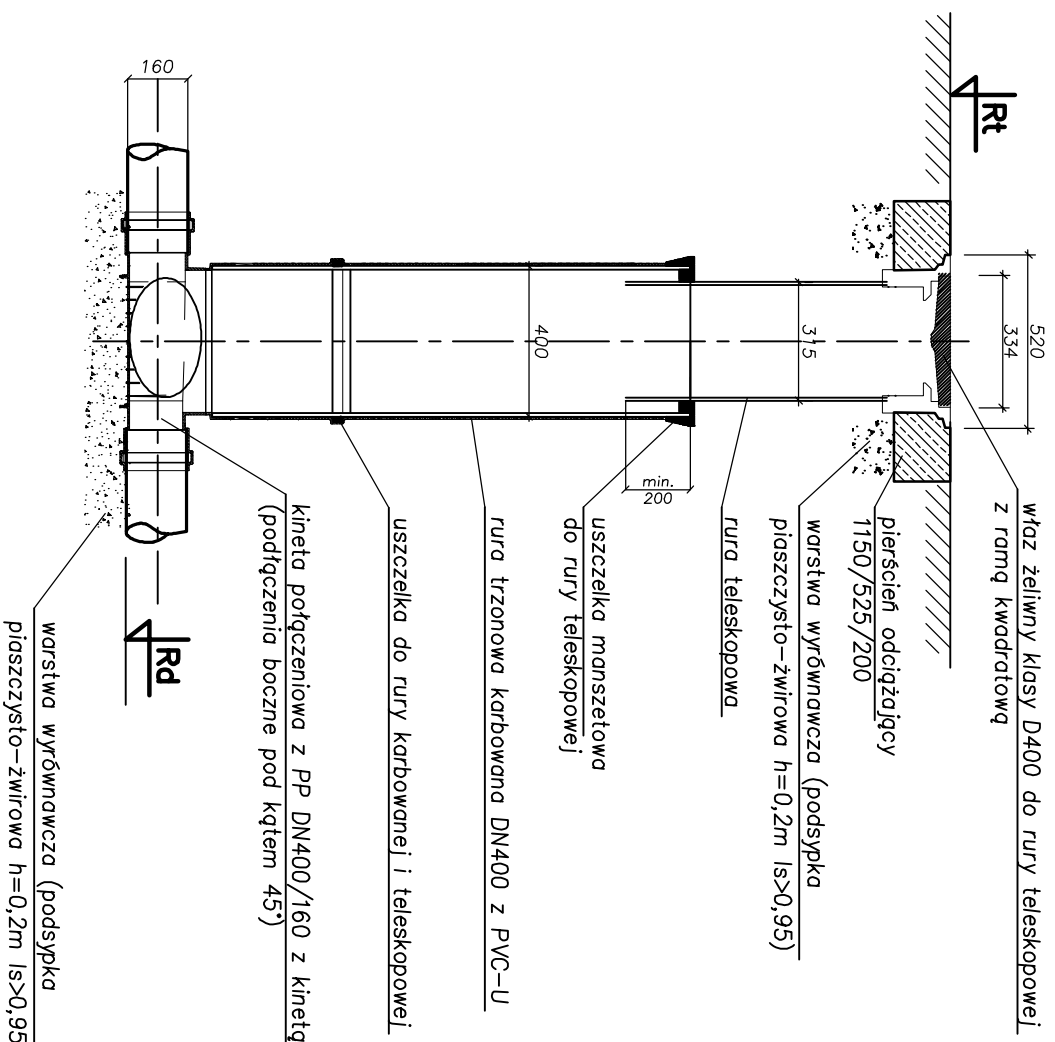
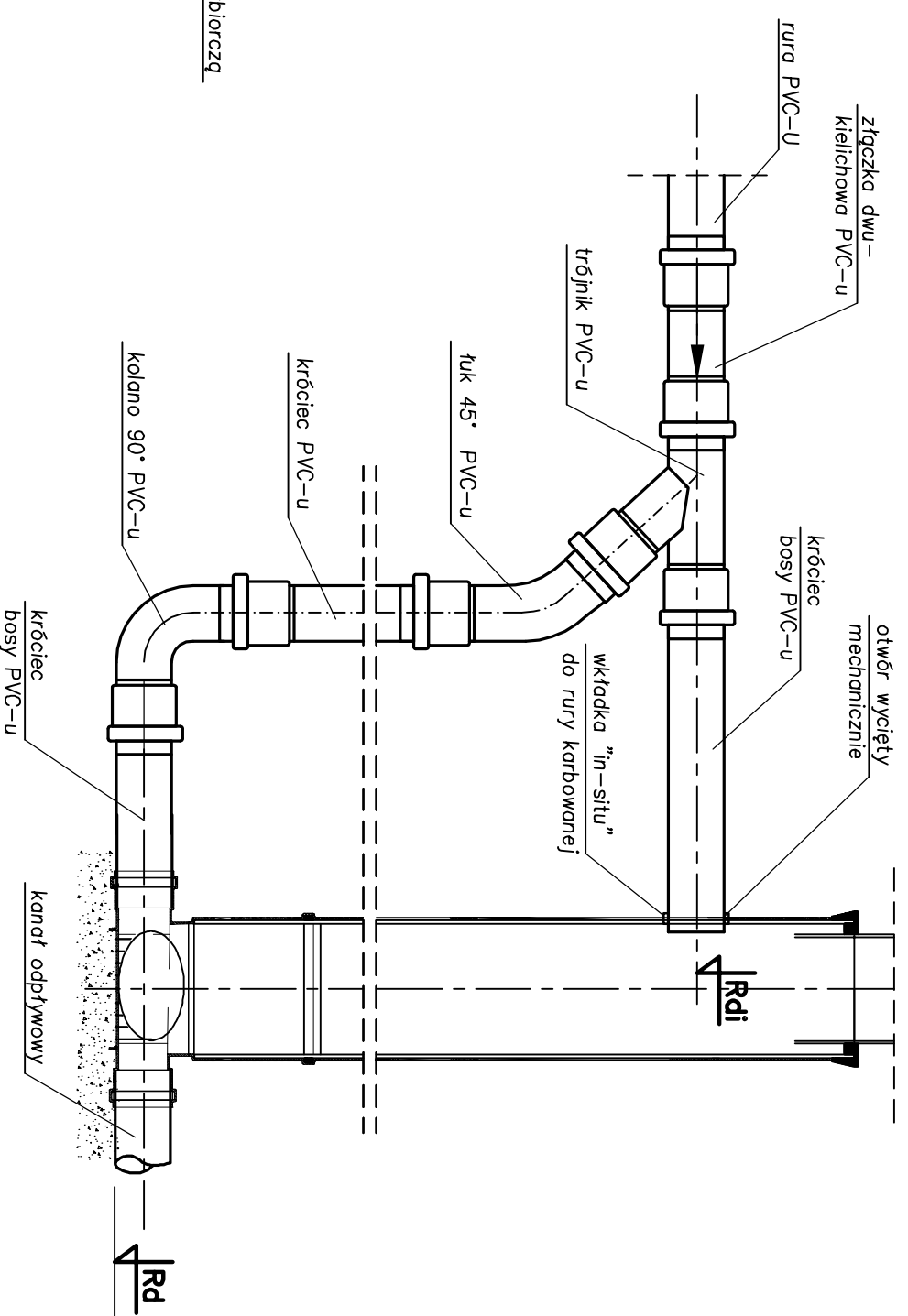


SPÓSÓB MONTAŻU STUZIENKI Z PVC DN400

SCHEMAT ZAMONTOWANIA RURY SPUSTOWEJ W PRZYPADKU STUZIENEK KASKADOWYCH



SPÓSÓB USYTUOWANIA WŁAZU KANAŁU W TERENIE NIEUTWARDZONYM



- Uwagi:
1. Nie wykorzystane dopływy zasłepić korkami PVC-u DN/OD 160
 2. W przypadku włączeń pod kątem 90°, na wylotach należy zastosować łuki PVC DN/OD 160/45° (w przypadku innych kątów, należy zastosować odpowiednią kształtkę)
 3. W przypadku studzienek kaskadowych (jeśli wysokość spadku przekracza 40 cm) należy je wykonać ze spadem w rurze pionowej na zewnątrz studzienki (zgodnie z rysunkiem)

Obiekt: Infrastruktura techniczna – układ III			
Adres: dz. 83/63, 83/64, 83/65, 86/93, obr. Wylowo			
Inwestor: "Pomierania Nieruchomości Uska" Sp. z o.o. 76-200 Słupsk, ul. Sportowa 5c			
Przedmiot rysunku: Studzienki kanalizacyjne PVC/PP DN400		Skala: 1:20	
Projektował: dr inż. Tadeusz Gruszecki A/PNB/8300/76/83	Sprawdził: inż. Miłta Gruszecka UAN/N/7210/78/90	Data: 02.2012 r.	
Opracował: mgr inż. Jakub Kanalek		Nr rysunku: 5	