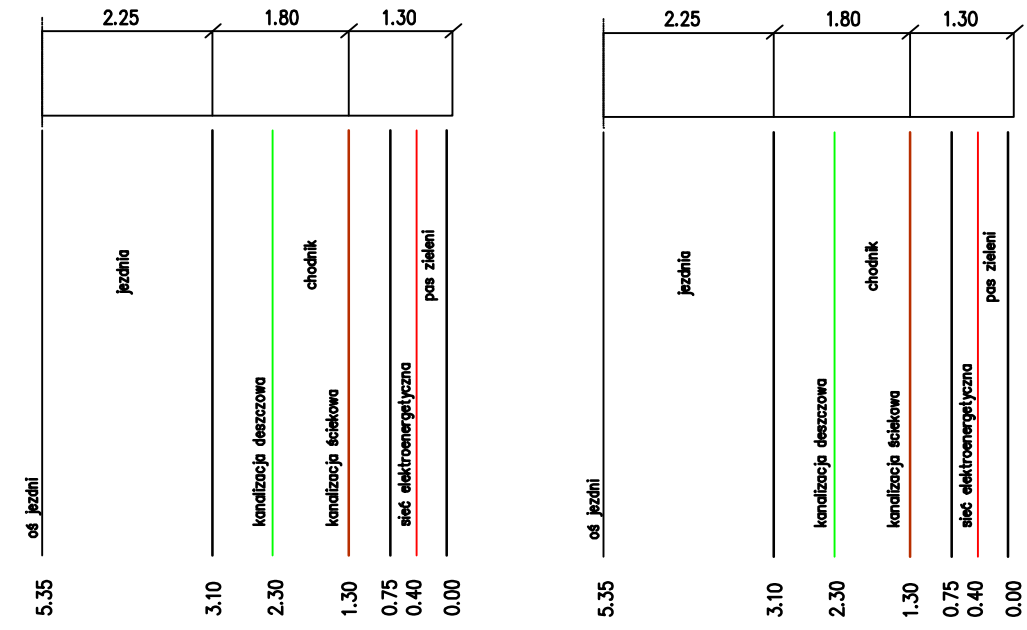
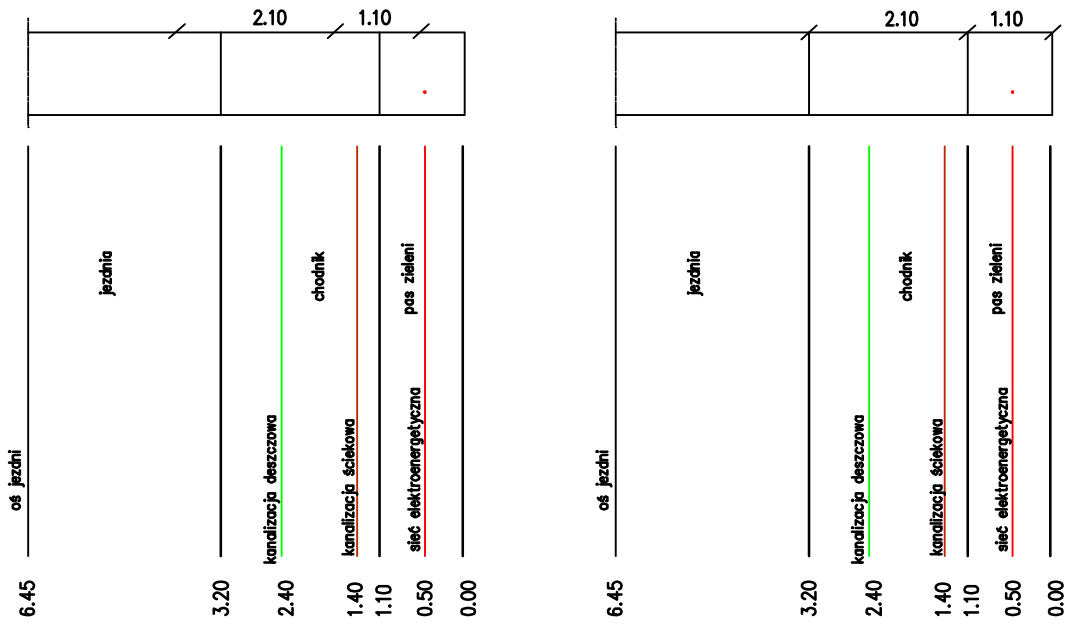


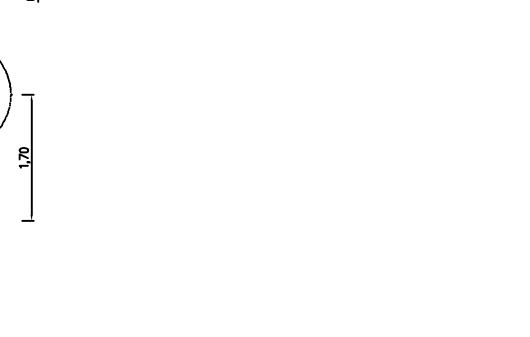
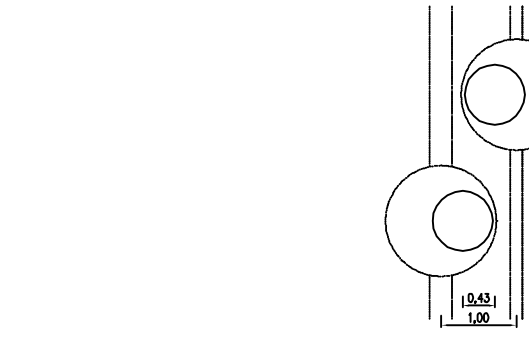
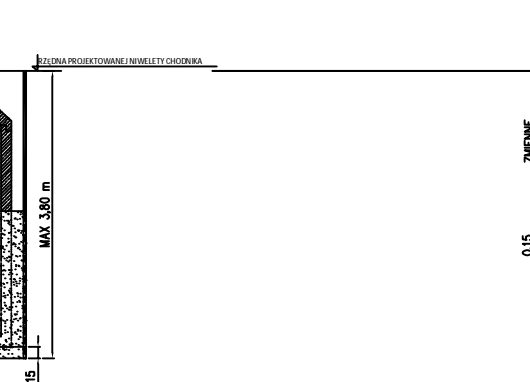
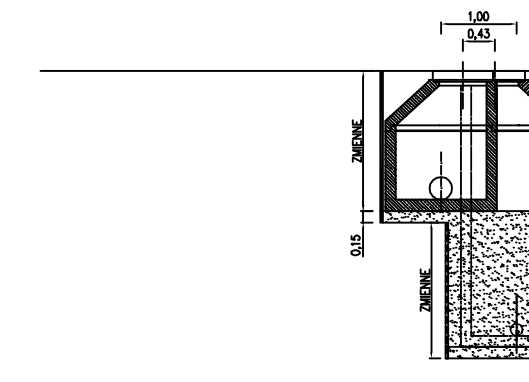
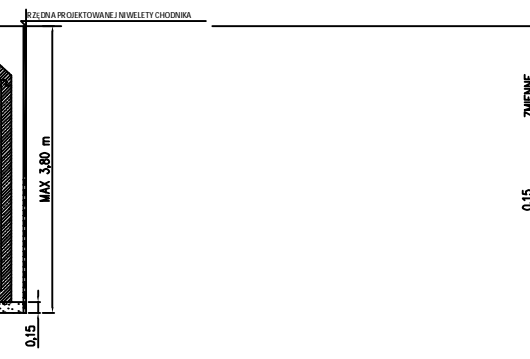
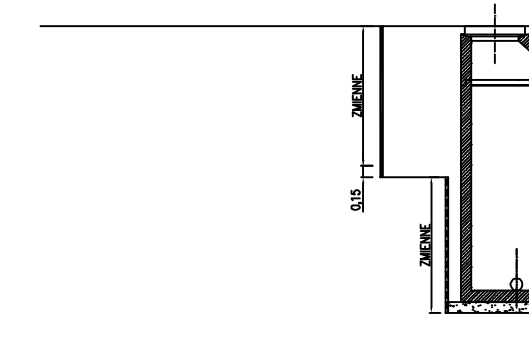
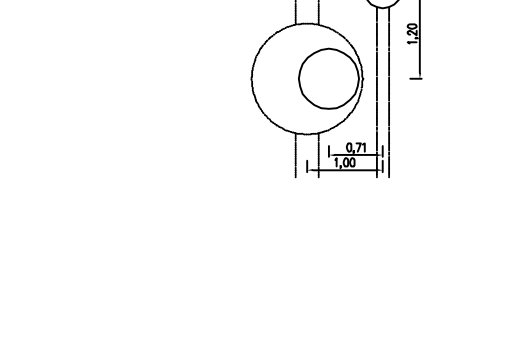
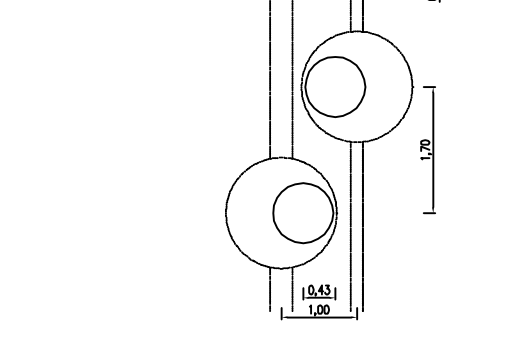
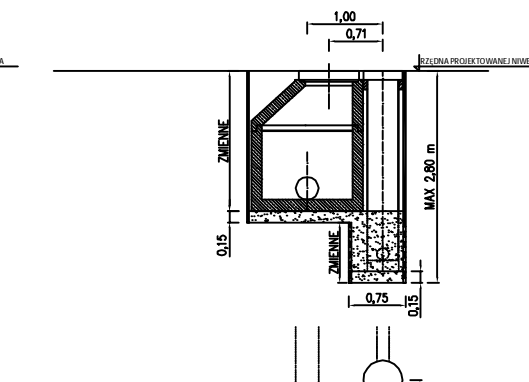
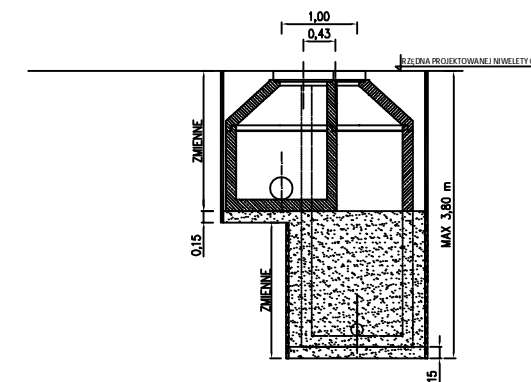
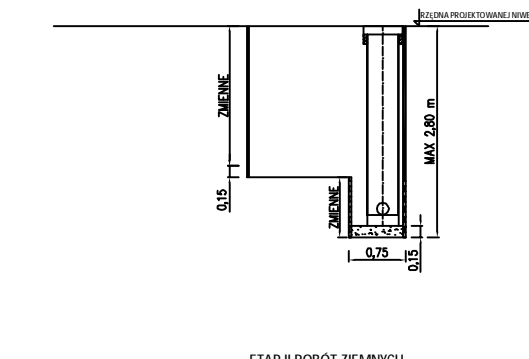
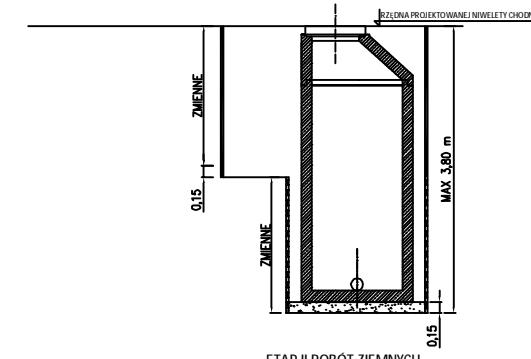
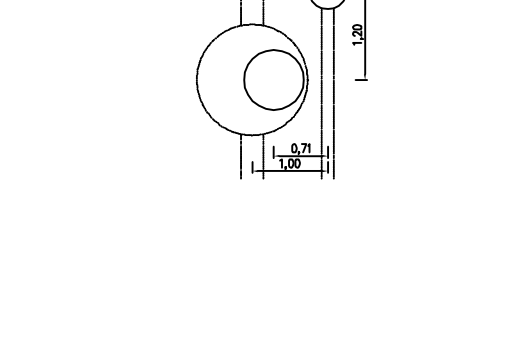
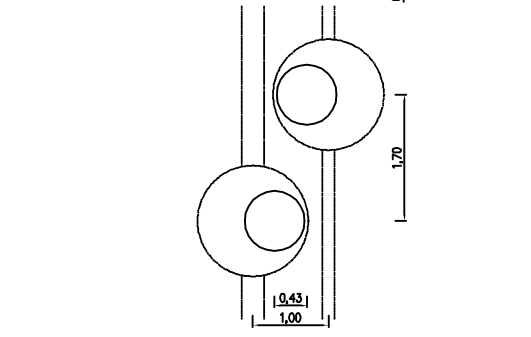
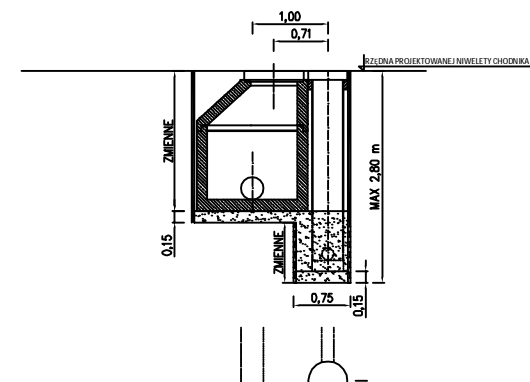
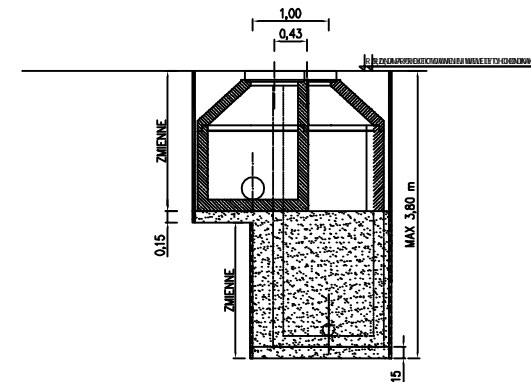
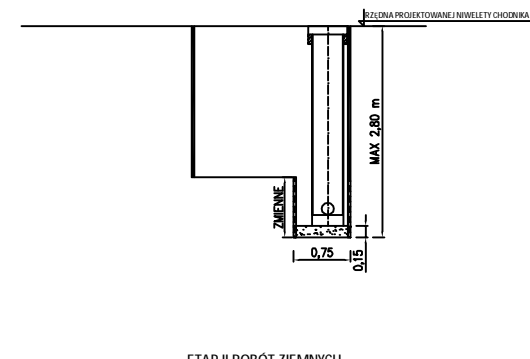
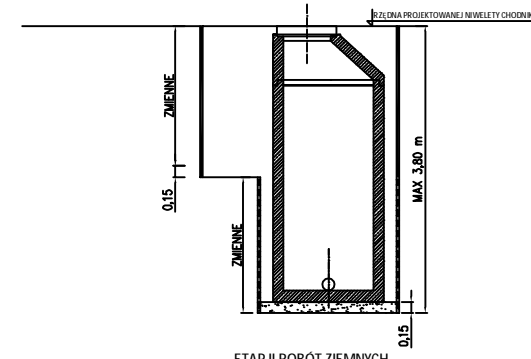
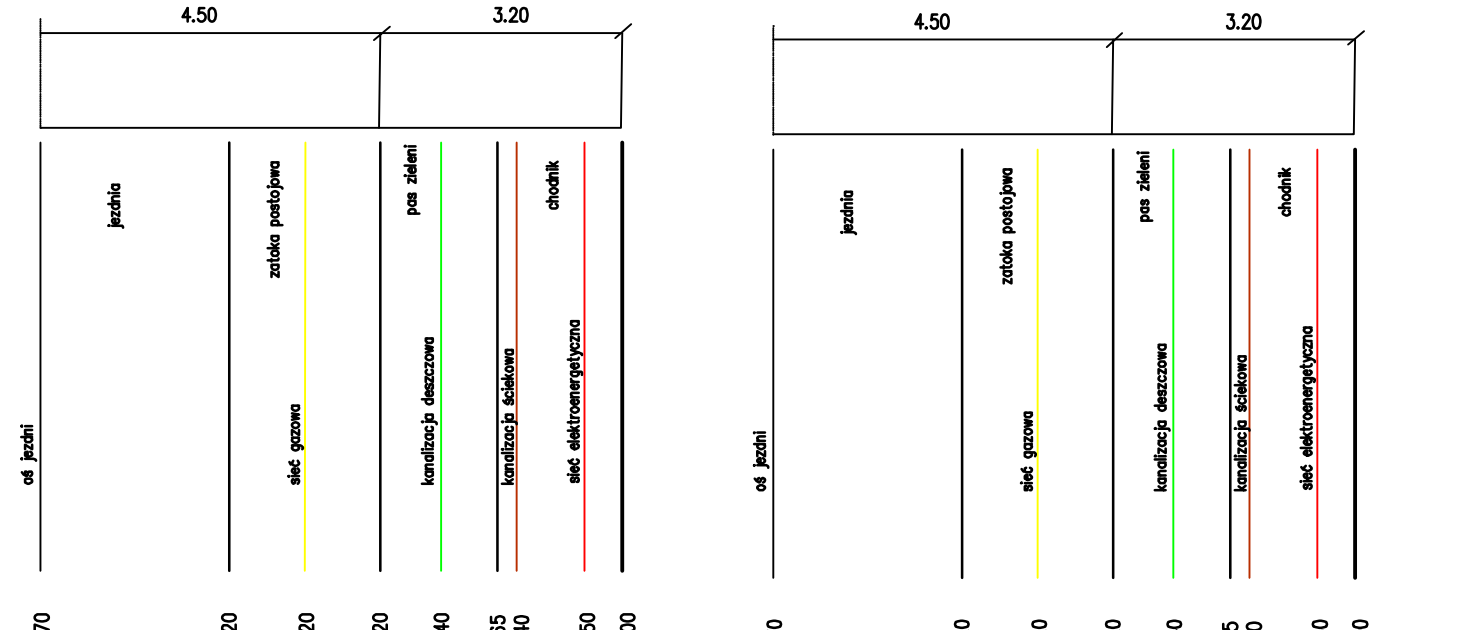
Rozmieszczenie uzbrojenia podziemnego w pasie drogowym o szerokości 10.0m



Rozmieszczenie uzbrojenia podziemnego w pasie drogowym o szerokości 12.0m



Rozmieszczenie uzbrojenia podziemnego w pasie drogowym o szerokości 14.0m



<p>Obiekt: Infrastruktura techniczna – układ II</p>		
<p>Adres: dz. 86/92, obr. Wytowno</p>		
<p>Inwestor: "Pomerania Nieruchomości Ustka" Sp. z o.o. 76-200 Słupsk, ul. Sportowa 5c</p>		
<p>Przedmiot rysunku: Posadowienie kanału ściekowego i deszczowego w jednym wykopie</p>		<p>Skala: 1:100</p>
<p>Projektował: dr inż. Tadeusz Gruszecki A/PNB/8300/76/B</p>	<p>Sprawdził: inż. Milita Gruszecka UAN/N/7210/78/90</p>	<p>Data: 02.2012 r.</p>
<p>Opracował: mgr inż. Jakub Kanalek</p>		<p>Nr rysunku: 7</p>